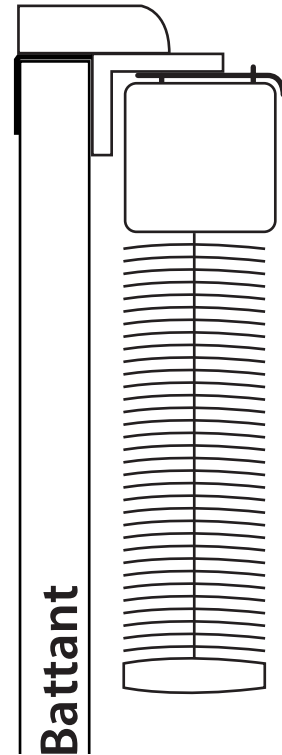
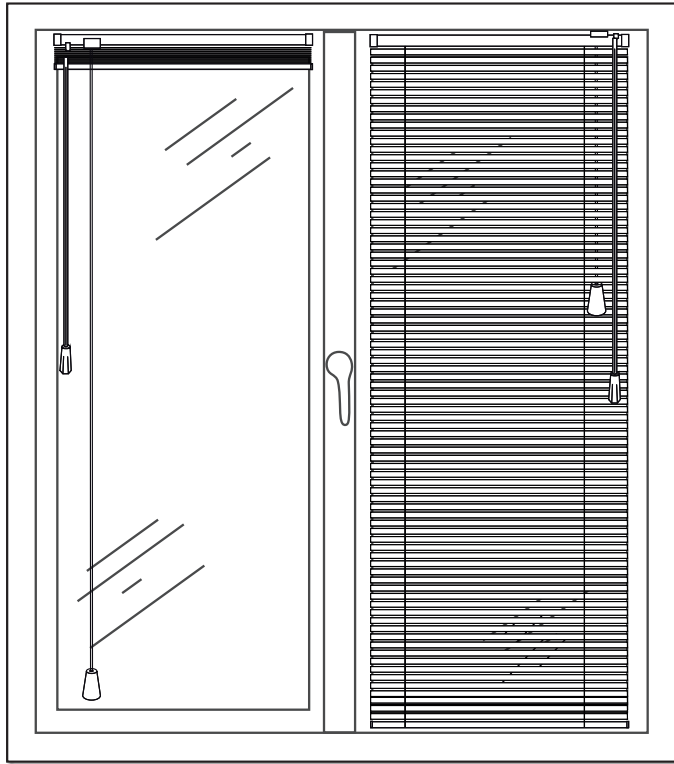


Notice de pose :

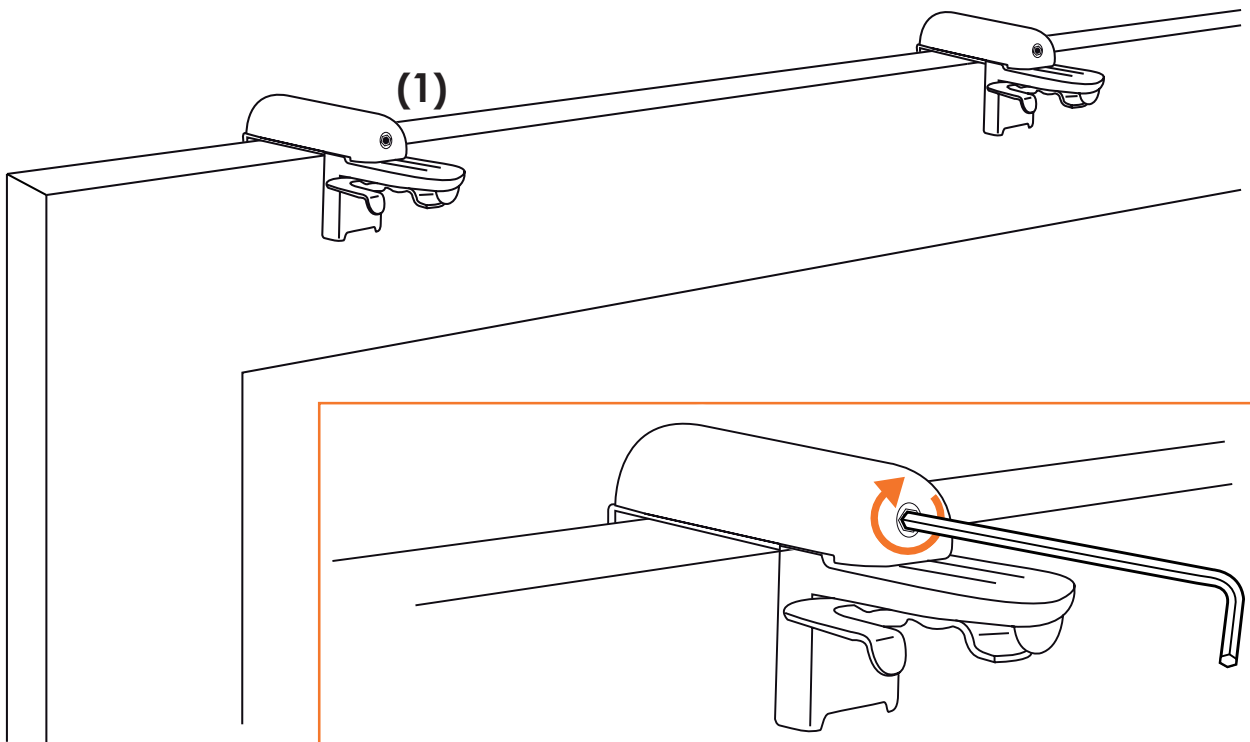
Store vénitien aluminium Fixations sans perçage



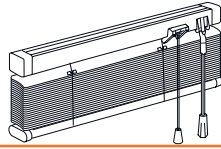
Pose sur battant

- 1 - Positionnez les fixations sans perçage sur le battant de votre fenêtre (1). Puis ajustez-les à l'aide de la vis de réglage (2).

Important : Vérifiez que la position des fixations ne gênera pas le mécanisme du store vénitien.

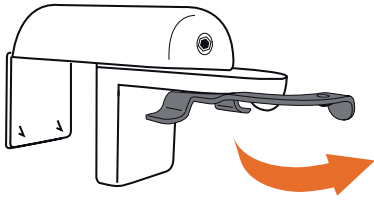


Conseils : Positionnez une fixation à quelques centimètres de chaque extrémité puis répartissez le reste des fixations équitablement le long du battant.

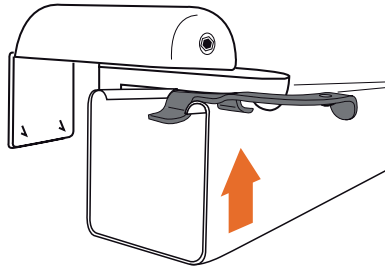


Notice de pose : Store vénitien aluminium Fixations sans perçage

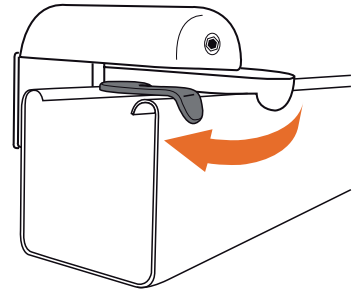
2 - Installez le caisson sur les fixations en 3 étapes :



Déverrouillez
toutes les fixations



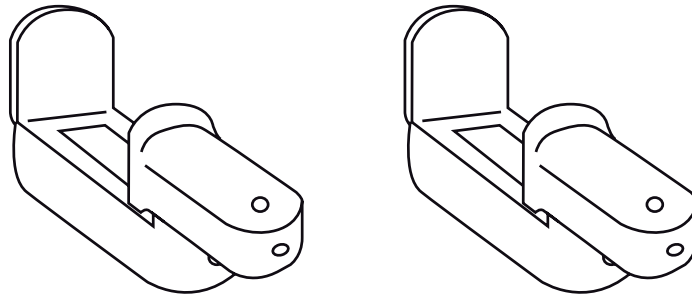
Insérez le caisson



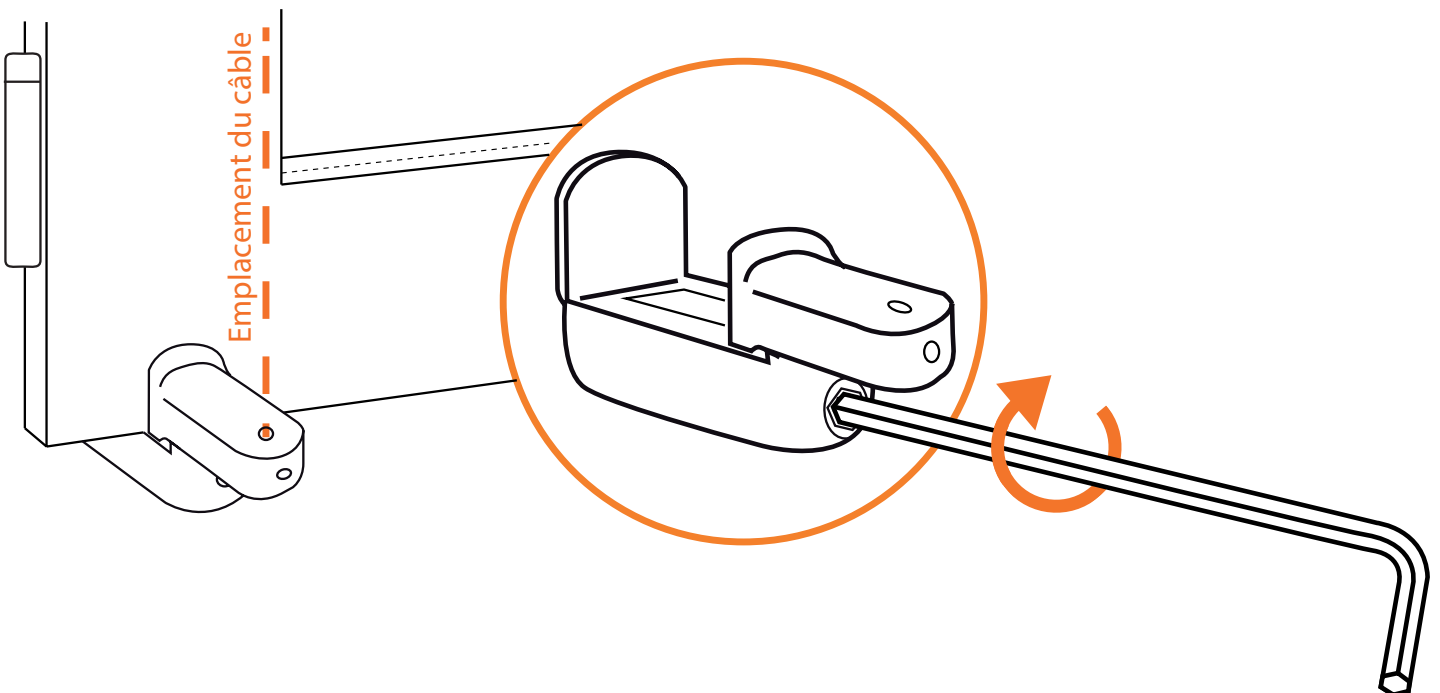
Verrouillez toutes les
fixations

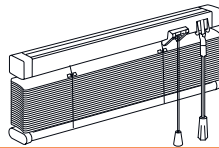
Option guidage latéral

En cas d'option guidage, vous recevez 2 guides sans perçages dans votre colis.



1 - Positionnez le guide sans perçage à l'aplomb du câble pour déterminer son emplacement final sur le battant puis serrer la vis.

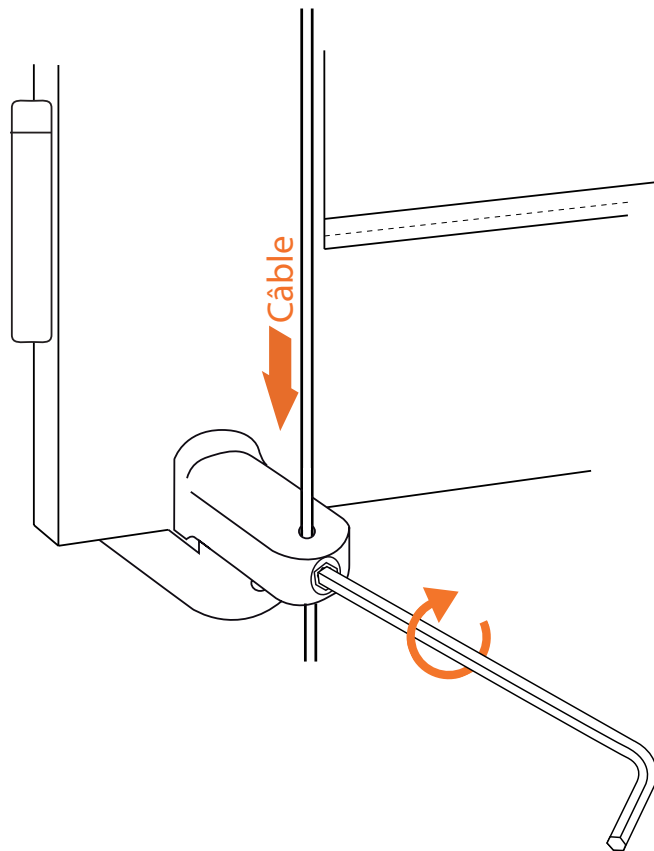




Notice de pose :

Store vénitien aluminium Fixations sans perçage

2 - Passez le câble dans le serre-câble puis bloquez-le en le vissant au maximum.



Conseils d'utilisation de la commande - Monomagic

Le store vénitien aluminium monomagic est un système innovant grâce à un mécanisme intégrant le cordon dans la tige d'orientation.

La remontée du store s'effectue en tirant sur le cordon, pour arrêter la remontée il suffit d'arrêter la traction.

La descente du store s'effectue en tirant sur la tige en plastique, pour arrêter la descente il suffit de relâcher la tige.

Pour l'orientation des lames il suffit de tourner la tige plastique.

Découvrez son fonctionnement dans cette vidéo :

<http://www.stores-discount.com/videos/fenêtres/manoeuvre-monomagic-store-venitien/>

Échangez, gardez le contact...



STORES-DISCOUNT
Fabricant stores-discount.com
Réalise vos projets sur mesure

