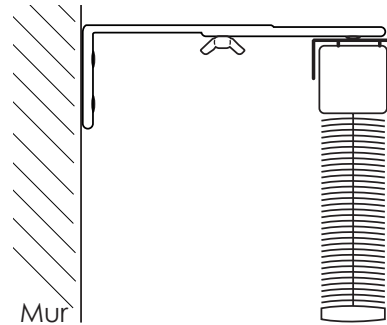
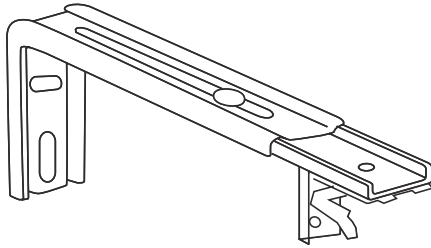
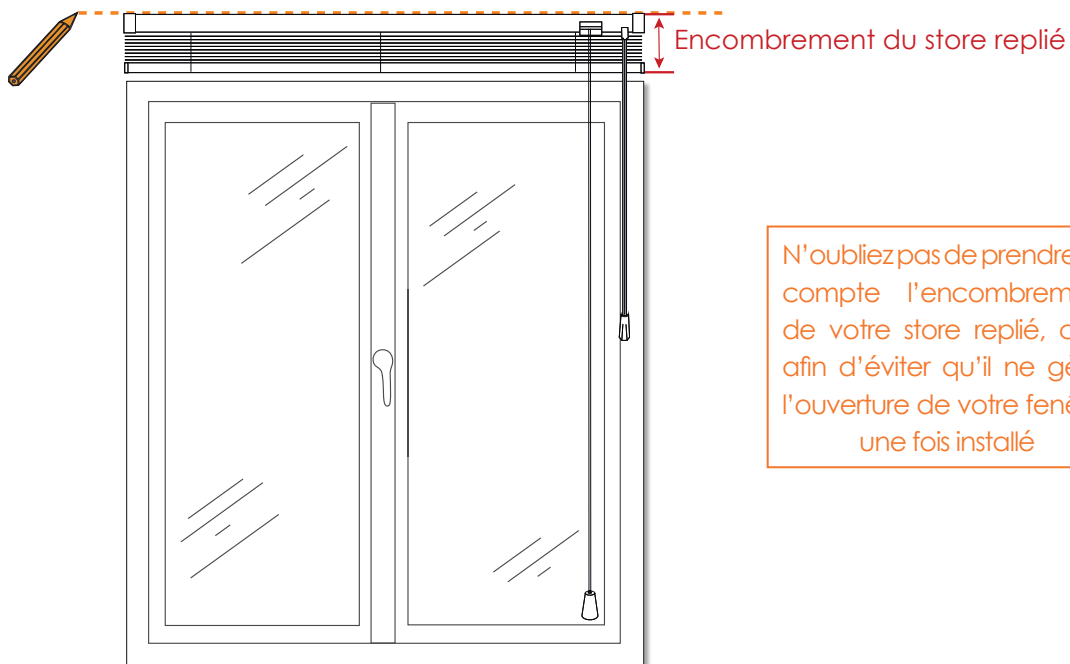


Notice de pose :

Store vénitien aluminium Equerres déportées

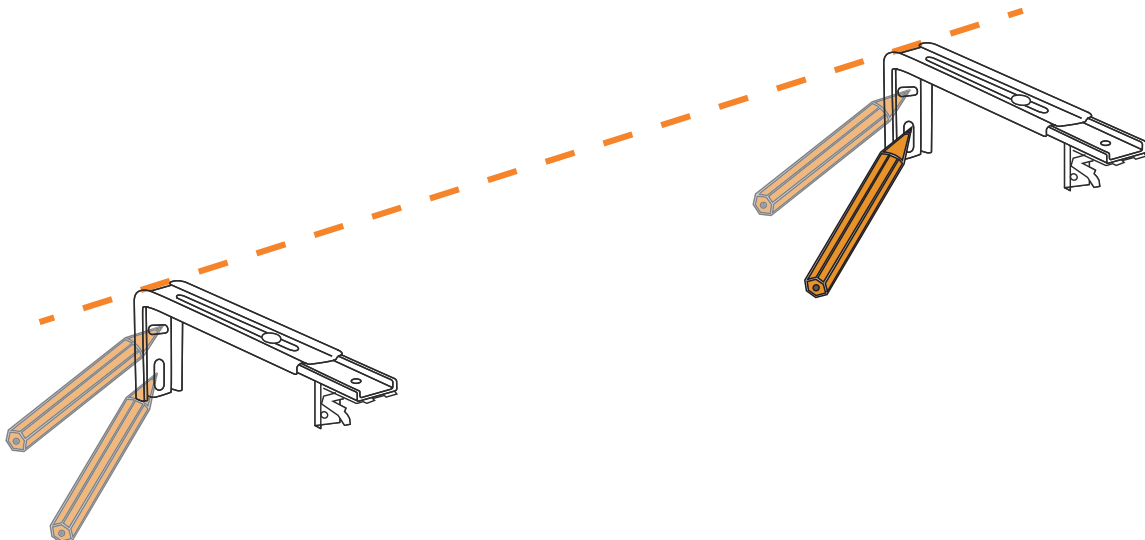


- 1 - Positionnez votre store à l'emplacement souhaité, vérifiez son horizontalité à l'aide d'un niveau puis tracez au mur une droite le long du coffre.

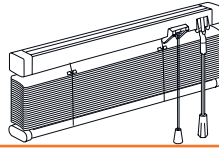


N'oubliez pas de prendre en compte l'encombrement de votre store replié, ceci afin d'éviter qu'il ne gêne l'ouverture de votre fenêtre une fois installé

- 2 - Positionnez les équerres le long de la ligne tracée et marquez les points de perçage sur le mur.
Important: Vérifiez que la position des fixations ne gênera pas le mécanisme du store vénitien.

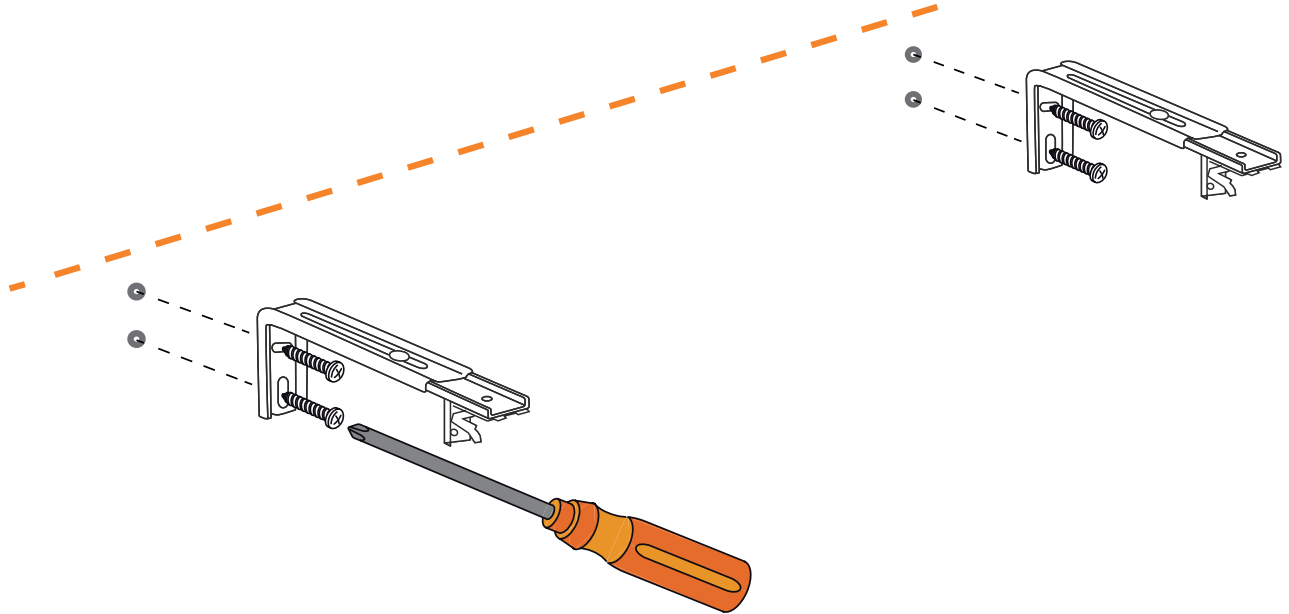


Conseils : Positionnez une fixation à quelques centimètres de chaque extrémité puis répartissez le reste des fixations équitablement le long du mur.

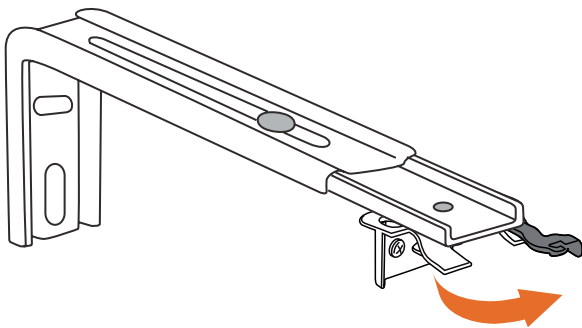


Notice de pose :
Store vénitien aluminium
Équerres déportées

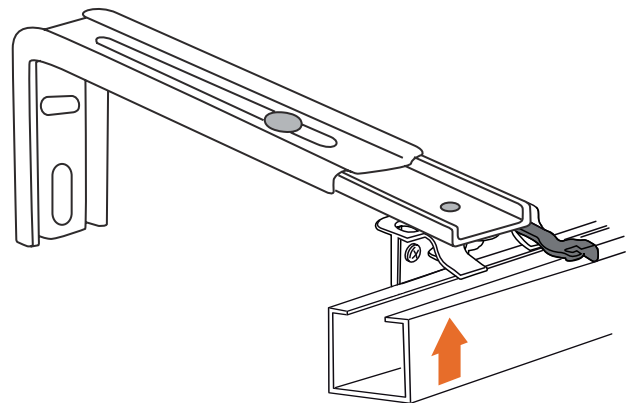
3 - Percez le mur selon vos marques. Installez les chevilles puis vissez les équerres.



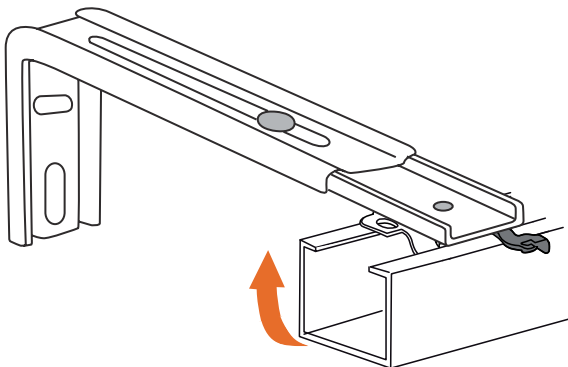
4 - Installez le caisson sur les fixations en 4 étapes :



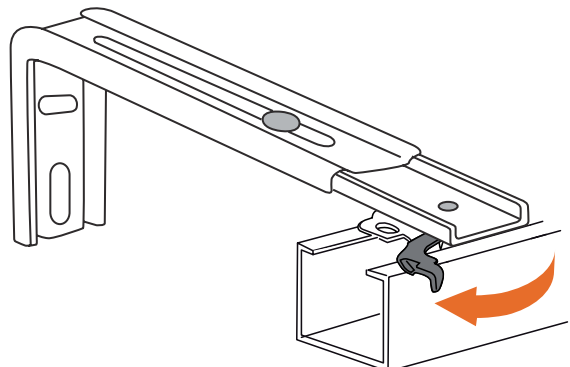
Déverrouillez toutes les fixations



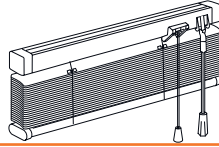
Inclinez le caisson vers l'arrière et glissez-le dans les fixations



Redressez le caisson



Verrouillez toutes les fixations



Conseils d'utilisation de la commande - Monomagic

Le store vénitien aluminium monomagic est un système innovant grâce à un mécanisme intégrant le cordon dans la tige d'orientation.

La remontée du store s'effectue en tirant sur le cordon, pour arrêter la remontée il suffit d'arrêter la traction.

La descente du store s'effectue en tirant sur la tige en plastique, pour arrêter la descente il suffit de relâcher la tige.

Pour l'orientation des lames il suffit de tourner la tige plastique.

Découvrez son fonctionnement dans cette vidéo :

<http://www.stores-discount.com/videos/fenêtres/manoeuvre-monomagic-store-venitien/>

Échangez, gardez le contact...

