



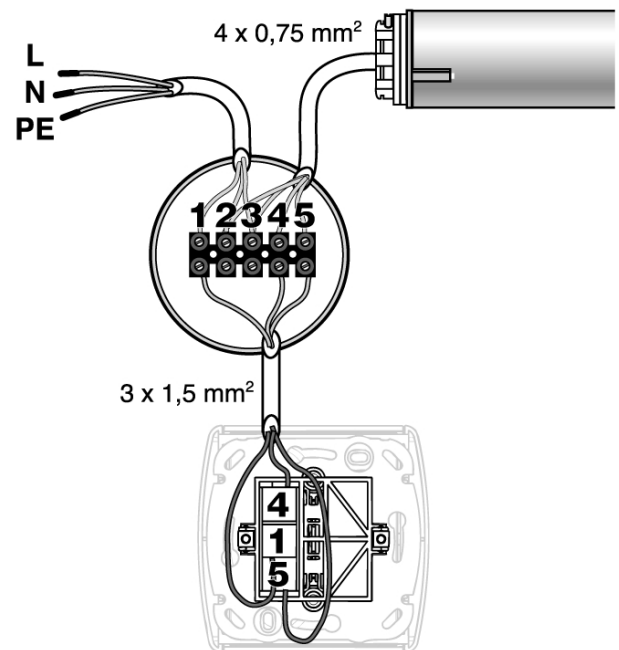
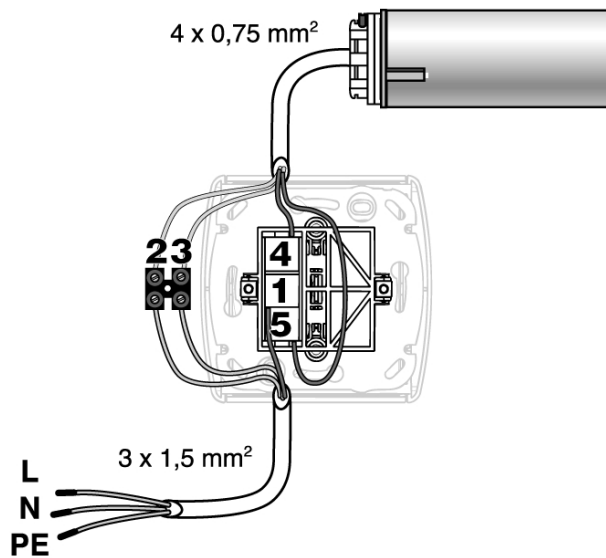
inteo *Inis Uno*



Lösen der Abdeckplatte mit einem Schraubenzieher.

Enlever la plaque frontale à l'aide d'un tournevis.

Levare la lastra di copertura con il cacciavite.



Klemme	Netz	Antrieb
1	Polleiter L	
2	Neutralleiter N	blau
3	Schutzleiter PE	gelb/grün
4		braun (schwarz)
5		schwarz (braun)

Vor Durchführung der Arbeiten Netzanschluss freischalten und gegen unbeabsichtigtes Einschalten sichern.

Nach der Installation darf kein Zug auf den Klemmen entstehen.

Zuerst Schutzleiter, dann Phase und Nullleiter anschließen.

Wenn die Laufrichtung nicht stimmt, muss der braune und der schwarze Draht des Antriebes vertauscht werden.

Bornes	Alimentation	Opérateur
1	Phase L	
2	Neutre N	bleu
3	Terre PE	jaune/vert
4		marron (noir)
5		noir (marron)

Coupez l'alimentation secteur avant intervention.

Après l'installation, aucune traction ne doit s'exercer sur les borniers.

Branchez les fils de terre avant la phase et le neutre.

Si le sens de rotation de l'opérateur est inversé, échangez les positions des fils noir et marron du moteur.

Morsetti	Alimentazione	Operatore
1	Fase L	
2	Neutro N	blu
3	Terra PE	giallo/verde
4		marrone (nero)
5		nero (marrone)

Collegare l'alimentazione di rete prima dell'intervento.

Dopo l'installazione non si dovrà esercitare alcuna trazione dalle morsettiere.

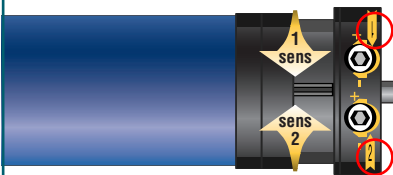
Collegare i fili di terra prima della fase e del neutro.

Si il senso di rotazione neon e giusto, si deve cambiare il filo marrone ed il filo nero del operatore.

REGLAGE DES MOTEURS

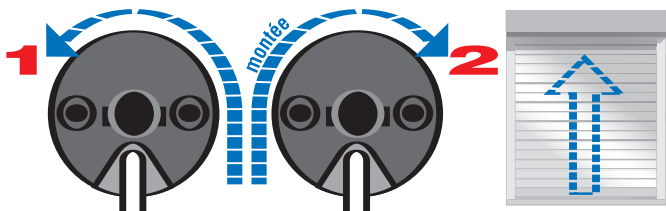
LS 40

1 Avant fixation du volet (store) sur l'axe, repérage du sens de montée



INFO :

Les moteurs sont expédiés par SOMFY avec un pré réglage de 3 tours d'axe.



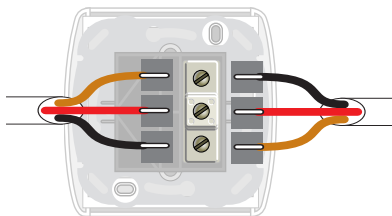
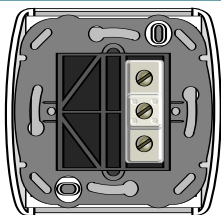
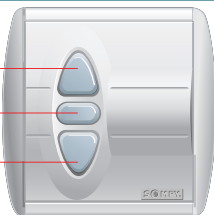
Repérez la molette (sens 1 ou 2) correspondant à la montée du volet roulant (store)

2 Cablage

Mont e

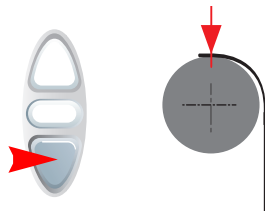
Stop

Descente



Sens 1 = montée

Sens 2 = montée

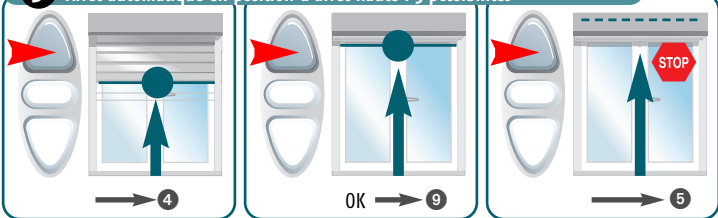


Fixez le volet (store)

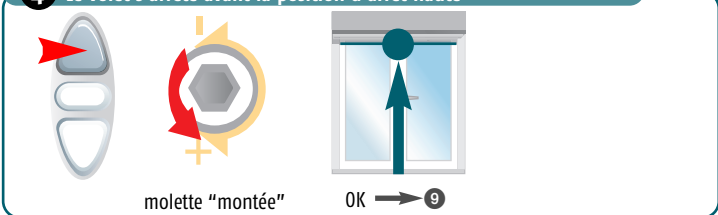
REGLAGE DES MOTEURS

LS 40

3 Arrêt automatique en position d'arrêt haute : 3 possibilités



4 Le volet s'arrête avant la position d'arrêt haute



5 Le volet monte trop haut

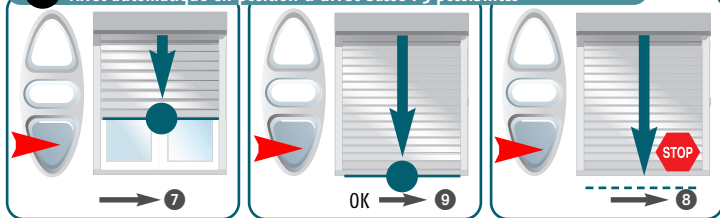


Pour info : 7 tours de molette = 1 tour d'axe

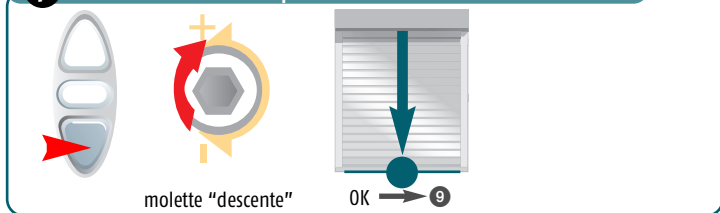
REGLAGE DES MOTEURS

LS 40

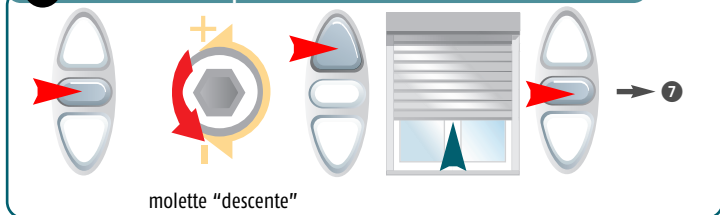
6 Arrêt automatique en position d'arrêt basse : 3 possibilités



7 Le volet s'arrête avant la position d'arrêt basse



8 Le volet descend trop bas



9 Test

