



## Présentation.



Un toit de véranda est composé de travées soutenues par des porteurs.

**1 travée+ 2 porteurs = un volume**

Nous vous conseillons de prendre précisément les mesures de chaque volume car les dimensions peuvent varier de quelques centimètres.

## Il existe deux types de toits de véranda :

Le profil tubulaire...

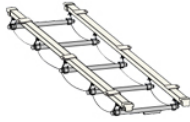


sur lequel les porteurs sont apparents.

Le profil plat...



sur lequel les porteurs sont plus discrets.



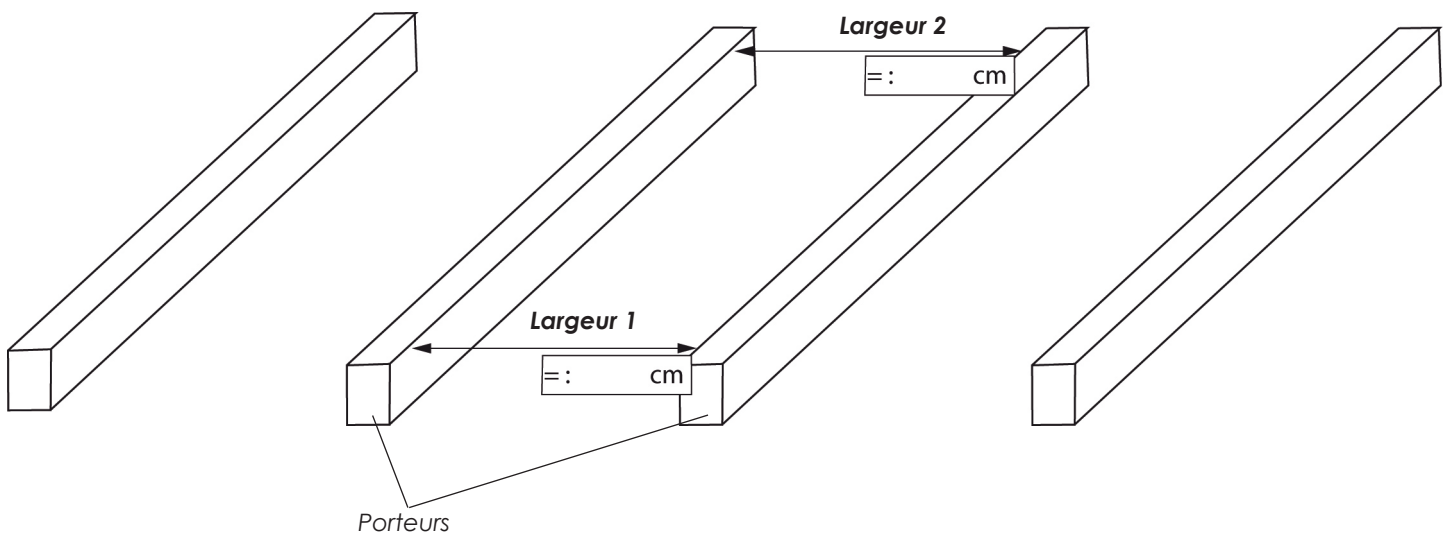
## PROFIL TUBULAIRE.

### ETAPE 1 : MESURE DE LA LARGEUR.

Mesurez la largeur totale entre les 2 porteurs. Il vous faudra prendre cette mesure en **2 points**:

- Tout d'abord en bas de la travée (largeur 1)
- puis en haut de la travée (largeur 2)

Dans le cas où les deux mesures seraient différentes, c'est la plus petite que vous reporterez sur le site **Stores-Discunt.com**.

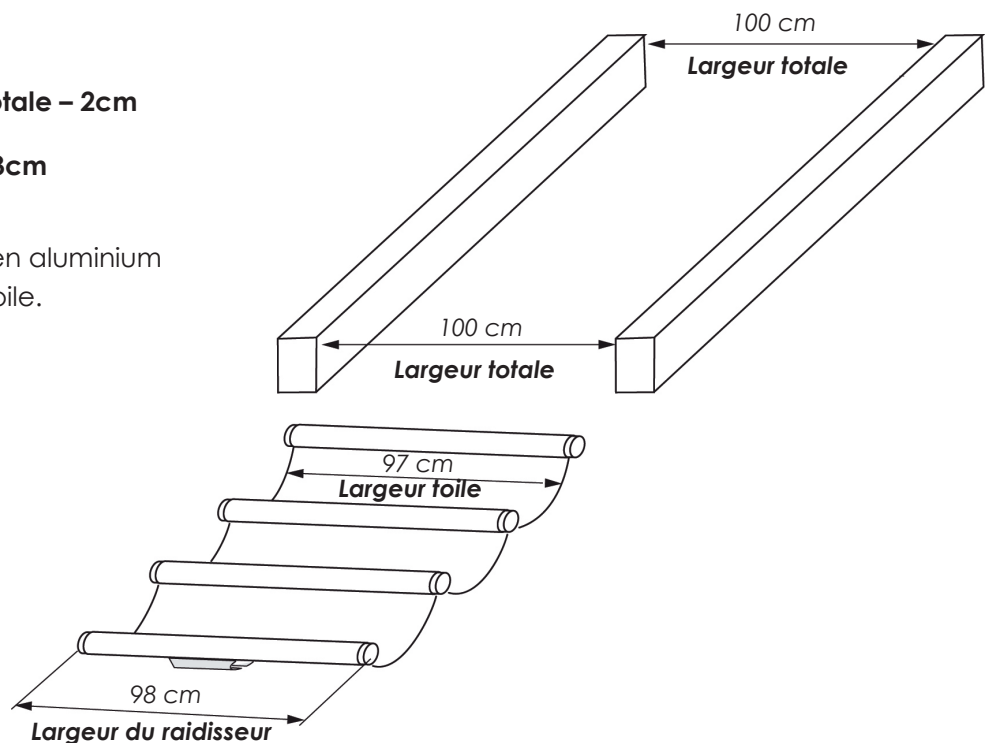


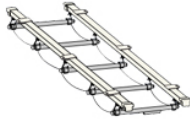
#### Pour votre information :

**Largeur raidisseurs\* = largeur totale - 2cm**

**Largeur toile = largeur totale - 3cm**

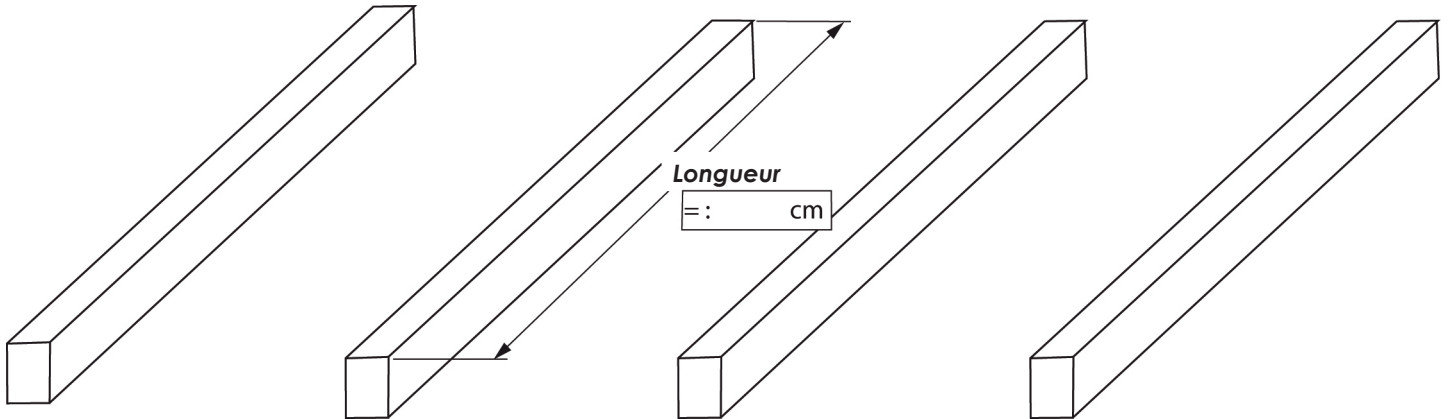
\* Les raidisseurs sont les barres en aluminium qui permettent de soutenir la toile.





## **ETAPE 2 : MESURE DE LA LONGUEUR.**

Mesurez la longueur totale de votre travée.



## **ETAPE 3 : REPORT DE MESURES.**

Reportez maintenant vos mesures (largeur totale et longueur totale) sur **Stores-Discout.com**.

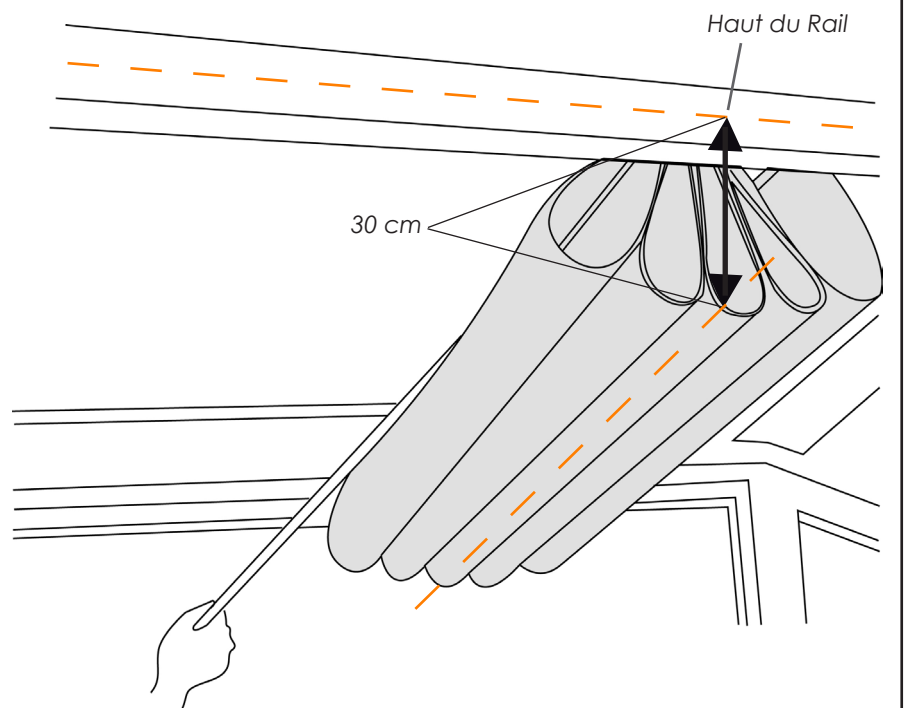
C'est également le moment de choisir vos fixations.

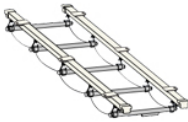
Pour un **profil tubulaire**, vous devez sélectionner des **équerres** :

- Soit standards
- Soit réglables si vos largeurs 1 & 2 sont différentes

### **Pour votre information :**

Une fois replié, le store plafond pour véranda a un encombrement de 30 cm de hauteur.





## PROFIL PLAT.

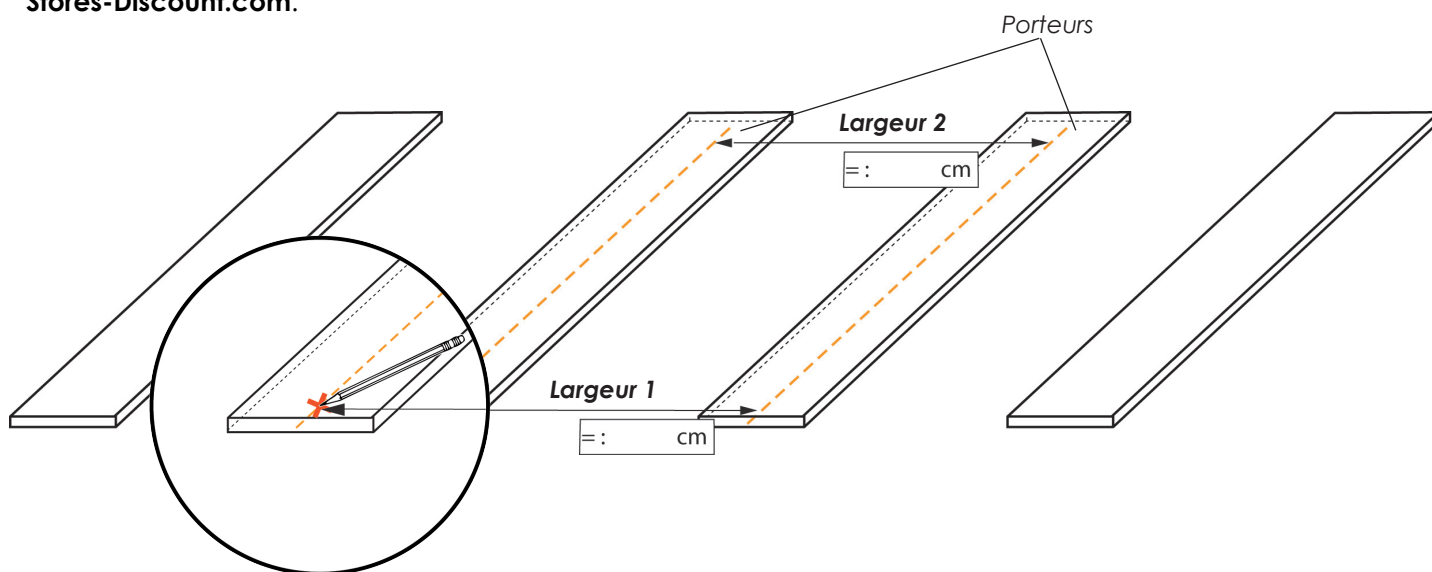
### ETAPE 1 : MESURE DE LA LARGEUR.

Faites une marque au milieu de chaque porteur et mesurez la largeur entre ces deux marques.

Il vous faudra prendre cette mesure en 2 points:

- tout d'abord en bas de la travée (largeur 1)
- puis en haut de la travée (largeur 2)

Dans le cas où les deux mesures seraient différentes, c'est la plus petite que vous reporterez sur le site **Stores-Discout.com**.

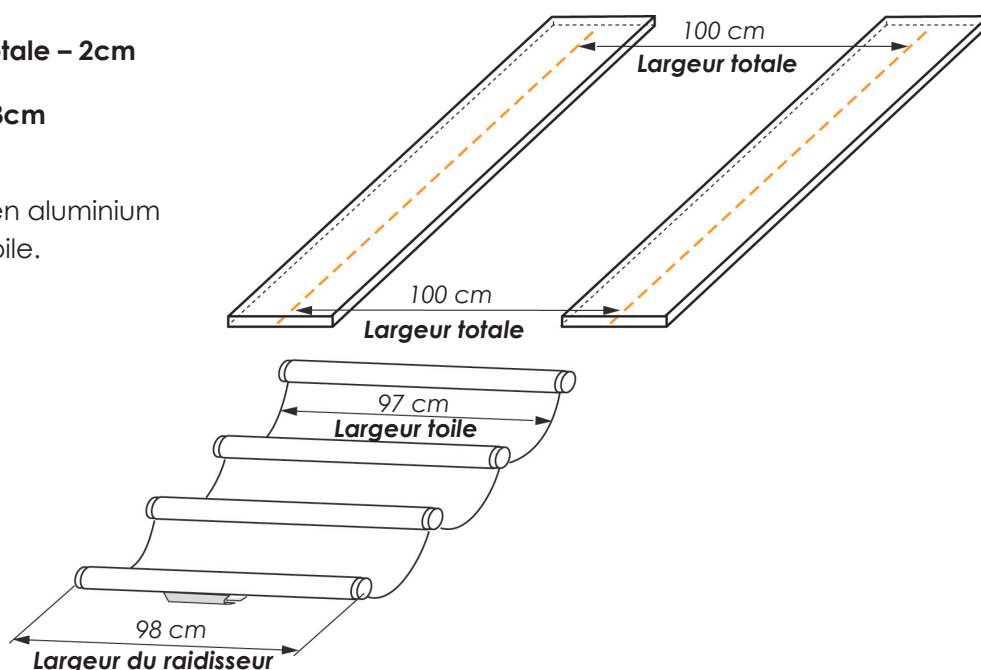


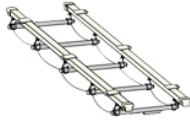
#### Pour votre information :

**Largeur raidisseurs\* = largeur totale - 2cm**

**Largeur toile = largeur totale - 3cm**

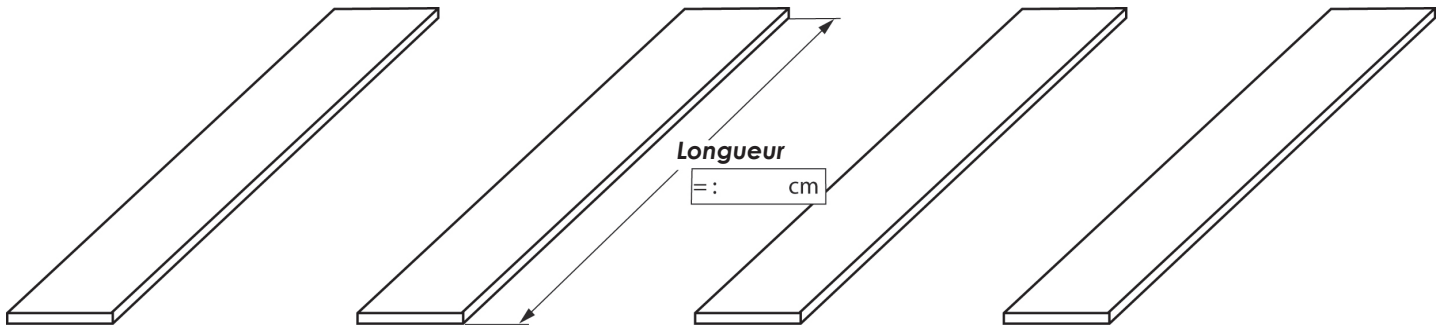
\* Les raidisseurs sont les barres en aluminium qui permettent de soutenir la toile.





## ETAPE 2 : MESURE DE LA LONGUEUR.

Mesurez la longueur totale de votre travée.



## ETAPE 3 : REPORT DE MESURES.

Reportez maintenant vos mesures (largeur totale et longueur totale) sur **Stores-Discout.com**.

C'est également le moment de choisir vos fixations. Pour un **profil plat**, vous devez sélectionner des **fixations plafond**.

### Pour votre information :

Une fois replié, le store plafond pour véranda a un encombrement de 30 cm de hauteur.

