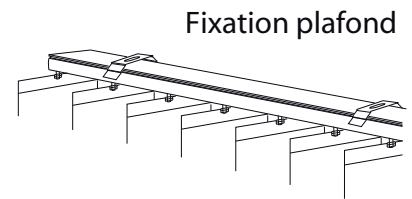


Fixation murale



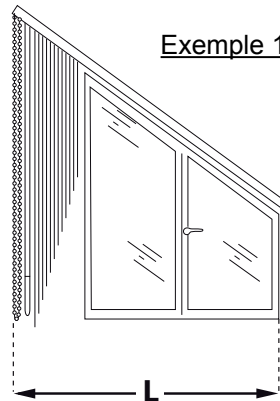
Fixation plafond



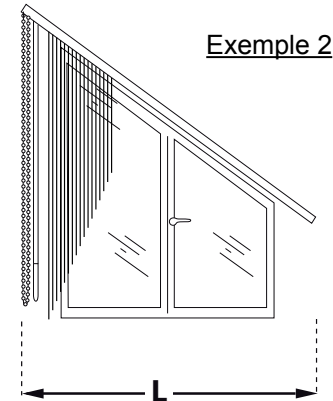
ATTENTION : La longueur **L** de la base n'est pas la longueur du rail.

Longueur **L**
de la base = cm*

*Longueur maximale : 420 cm



Exemple 1



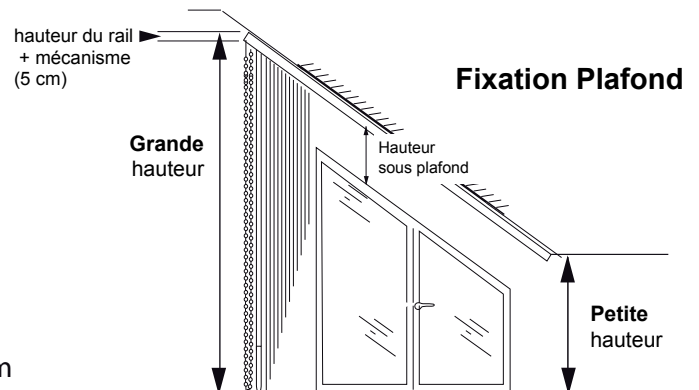
Exemple 2

Hauteur du store :

Note : Les bandes mesurent 5 cm de moins que la hauteur du store (hauteur du rail + mécanisme 5 cm).

→ Grande hauteur cm

→ Petite hauteur cm



Fixation Plafond

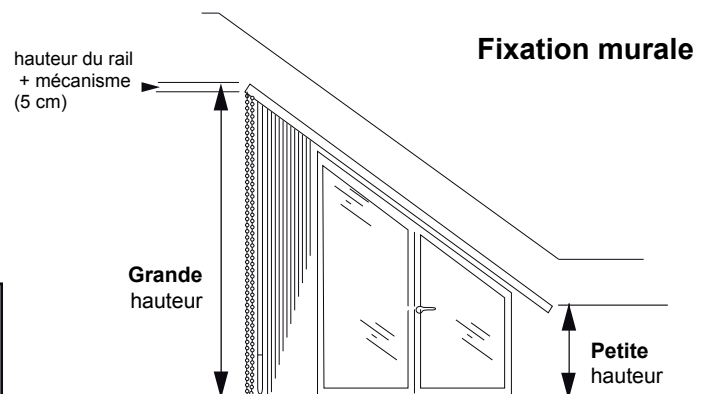
Hauteur minimale : 10 cm - Hauteur maximale : 400 cm

Hauteur du store : Grande hauteur + 5 cm mini (hauteur du rail) et Petite hauteur + 5 cm mini (hauteur du rail) .

Note : Les bandes mesurent 5 cm de moins que la hauteur du store (hauteur du rail = 5 cm).

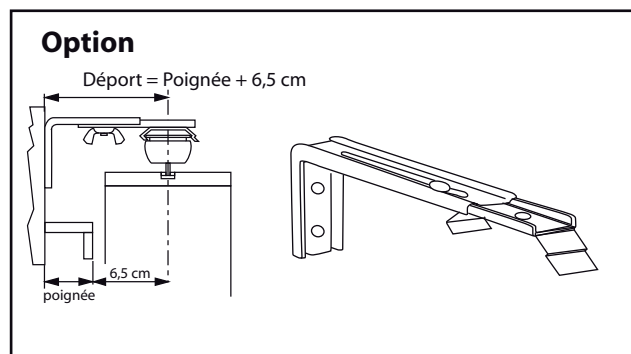
→ Grande hauteur cm

→ Petite hauteur cm



Fixation murale

Hauteur minimale : 10 cm
Hauteur maximale : 400 cm



Si **L** est supérieur à 405 cm, veuillez nous contacter au 0 810 204 560 (tarif appel local)

Commandez votre store de qualité, au meilleur prix sur www.stores-discount.com