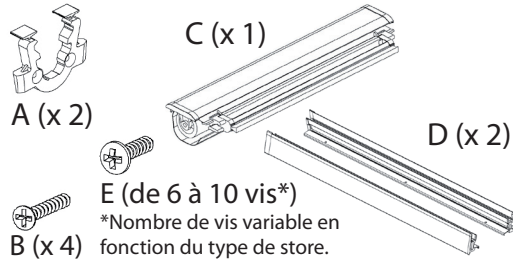
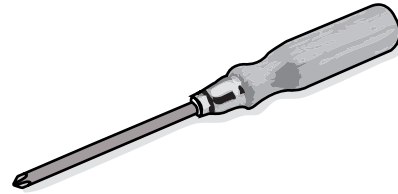




Votre colis :



Vos outils :

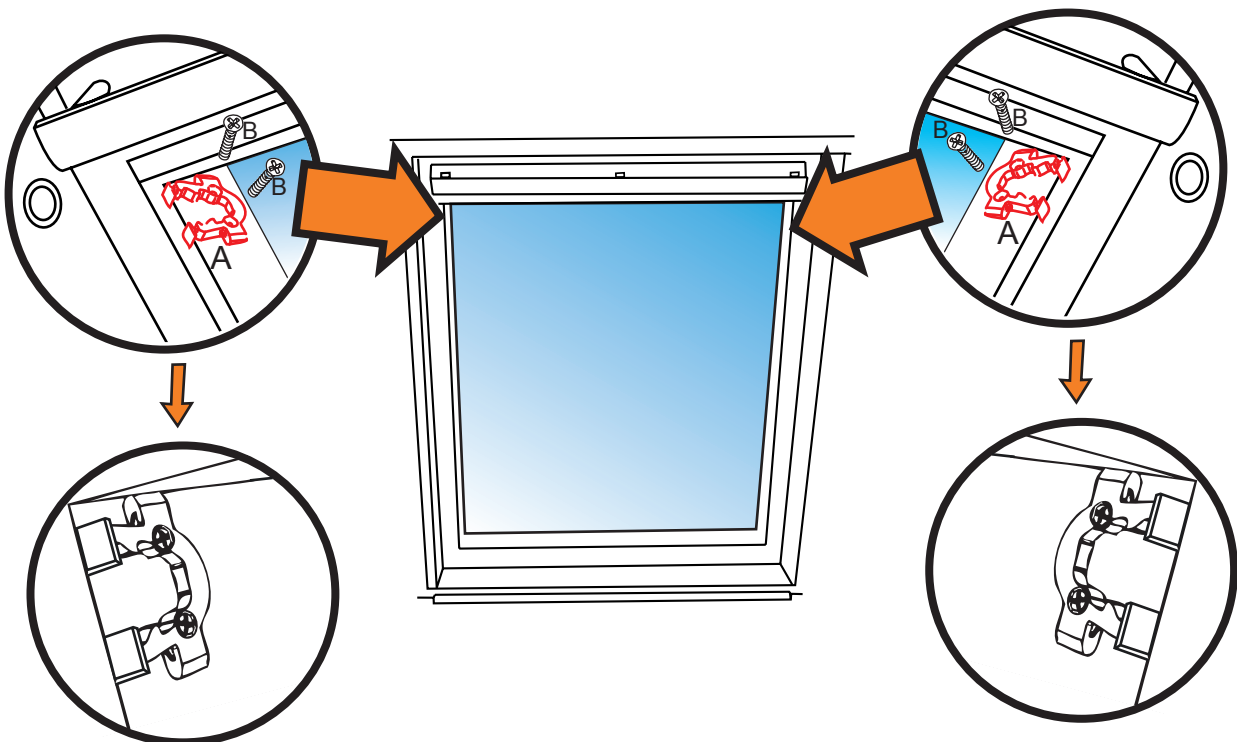


IMPORTANT :

Si vous avez une fenêtre récente de la marque Velux, il vous faudra retirer les 2 supports en haut de l'encadrement avant d'installer notre store fenêtre de toit.

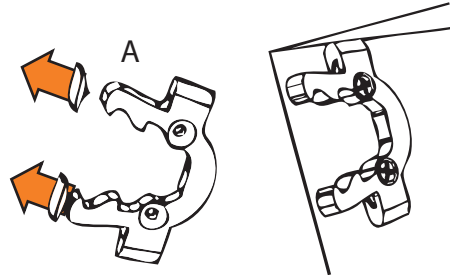
ETAPE 1 : INSTALLATION DU STORE

1 - Calez les deux fixations (A) de chaque côté des parois en haut de votre châssis, puis vissez les à l'aide des vis B.

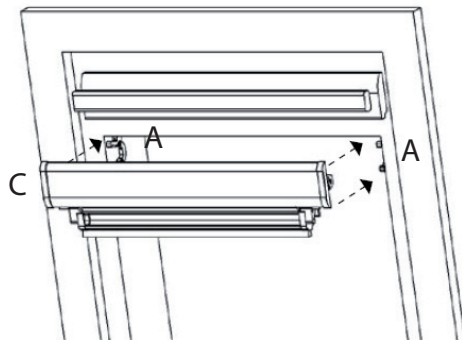




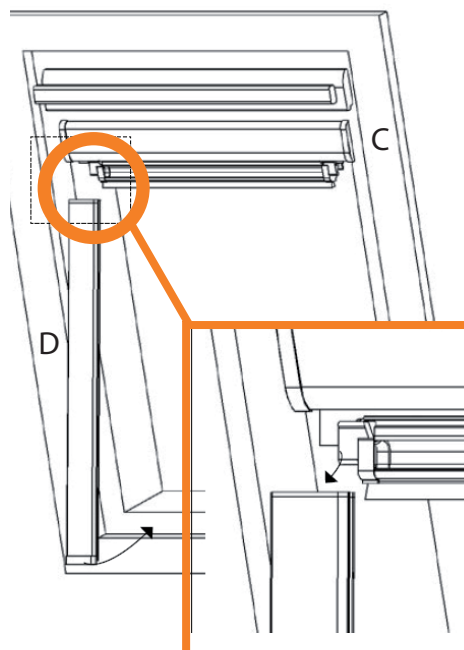
2 - Retirez les embouts des deux fixations (A).



3 - Emboitez le store (C) dans les deux fixations (A).

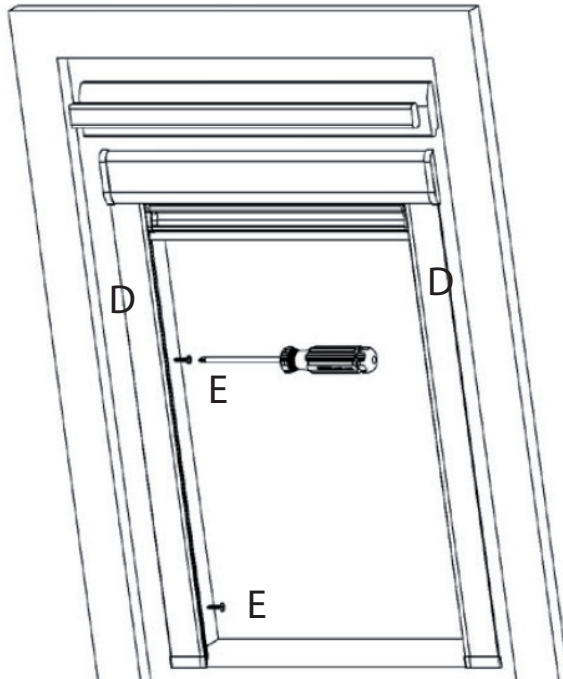


4 - Emboitez les rails profilés aluminium (D).





5 - Veillez à bien positionner vos rails (D) à fleur de l'encadrement. Puis fixez les à votre châssis à l'aide des vis E.



ETAPE 2 : MANIPULATION DU STORE

Pour ouvrir ou fermer le store, poussez la barre de manoeuvre, coulissez comme bon vous semble, puis ramenez celle-ci vers vous pour la bloquer.

