

**PROCEDURE D'INSTALLATION DU STORE**

Dimensions store banne	Boulon à expansion	Base murale
300 x 250 cm	x 4	x 2
360 x 300 cm	x 6	x 3
480 x 300 / 580 x 300 cm	x 8	x 4

**ATTENTION :**

Pour une pose sur mur en bois ou parpaing, munissez-vous de la visserie adaptée auprès d'un spécialiste.

**1 Déterminez la hauteur de pose des bases murales (fig.1).**

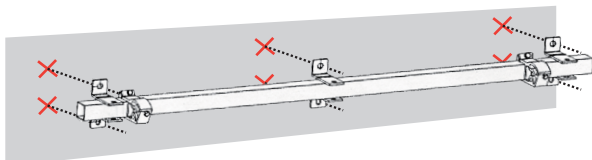
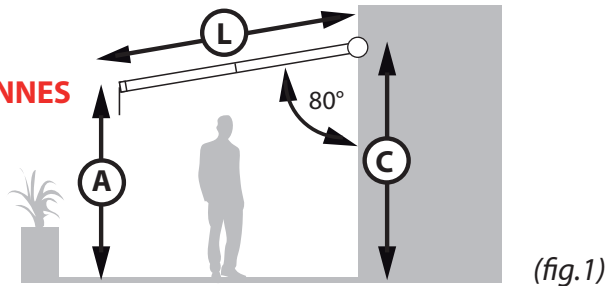
**ATTENTION : LA POSE DOIT ÊTRE EFFECTUÉE PAR 2 PERSONNES**

Pour ce faire utilisez la formule suivante :  $C = A + (0,17 \times L)$

**A :** Hauteur souhaitée de la barre avant

**L :** longueur du bras (en cm)

**C :** Hauteur (en cm) d'installation minimal des bases murales



(fig.2)

**2 Marquez l'emplacement de pose des bases murales**

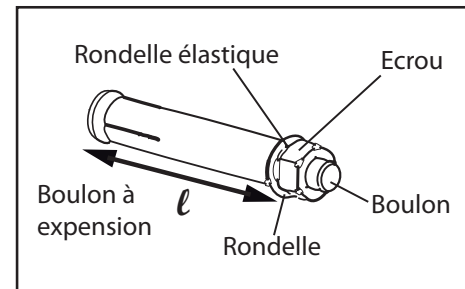
Une fois la hauteur de pose des bases murales déterminée, marquez l'emplacement des trous de perçage des bases murales. Répartissez équitablement les bases murales. Si vous n'avez que deux bases à poser, placez les aux extrémités de la barre de torsion (fig.2).

**3 Perçage et fixation des boulons à expansion**

Percez les trous selon vos marquages. Le diamètre de perçage est de 14 mm, la profondeur doit être égale à la longueur ( $\ell$ ) des boulons d'expansion (fig.3).

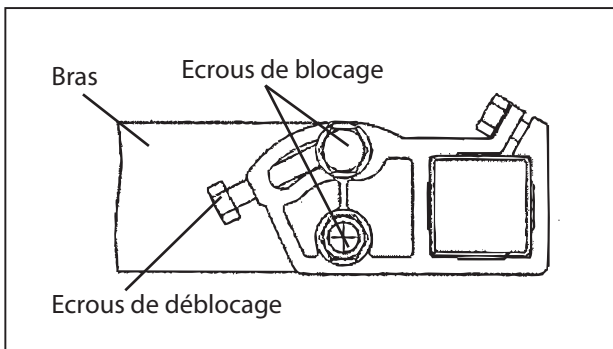
**Note : Le boulon doit dépasser du mur afin de pouvoir installer la base murale.**

Enfoncez entièrement les boulons d'expansion dans le trou à l'aide d'un marteau. Dévissez ensuite les écrous et les rondelles. Fixez les bases sur les écrous, remplacez ensuite la rondelle, la rondelle élastique et serrez l'écrou.



(fig.3)

Ne serrez pas trop fortement au début, laissez un peu de jeu. Réajustez le serrage une fois le store banne fixé.



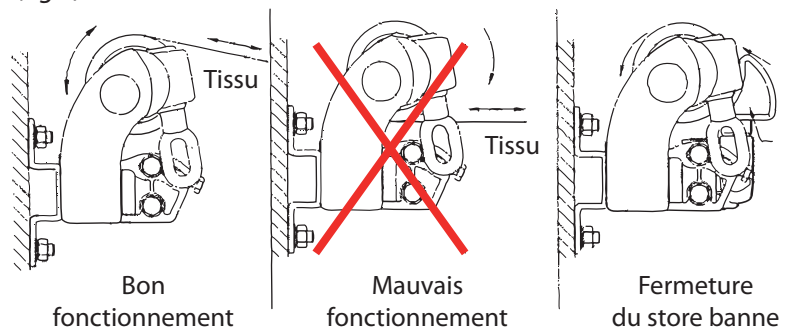
(fig.4)

**Réglage de l'alignement avant**

1. Desserrez les écrous de blocage.
2. Tournez l'écrou de déblocage pour régler l'angle d'inclinaison (l'angle conseillé est de 80°).
3. Réglez le bras jusqu'à ce que le côté se trouve à l'horizontale.
4. Serrez les écrous de blocage (fig.4).

**Nota : Erreurs de montages (fig.5).**

(fig.5)



**ATTENTION :**

Lorsque la barre avant touche l'enrouleur comme dans le schéma, ne pas tenter de les rapprocher. Ceci pourrait endommager le produit