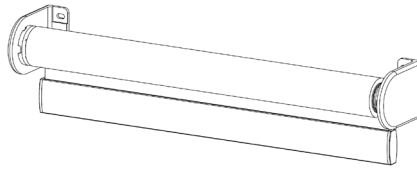




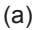
STORES-DISCOUNT

Fabricant
Vente en ligne de stores depuis 2003

Notice de pose store enrouleur motorisé
une largeur supérieure ou égale à 75 cm

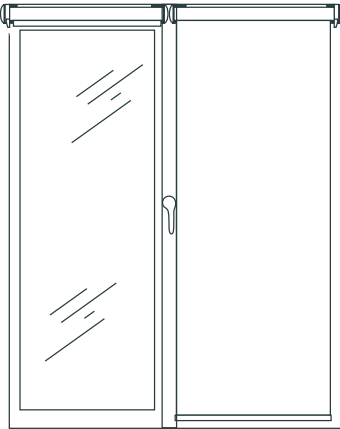


Option guide équerres

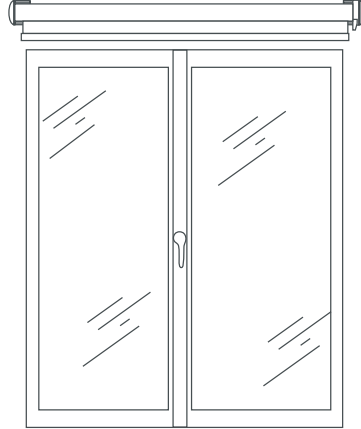
(a)  x4



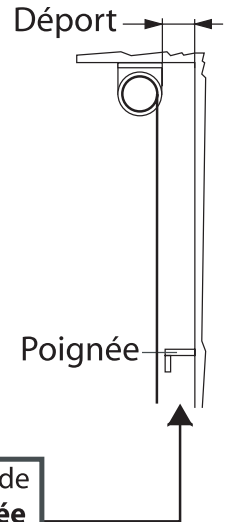
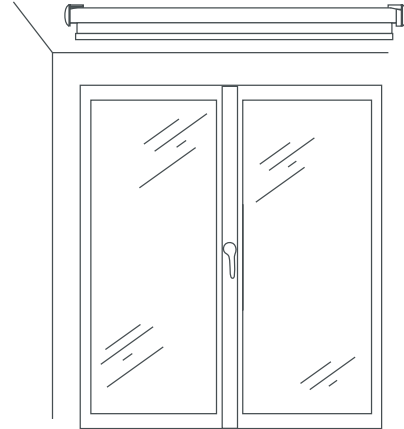
A - Sur battant



B - Au dessus de la fenêtre

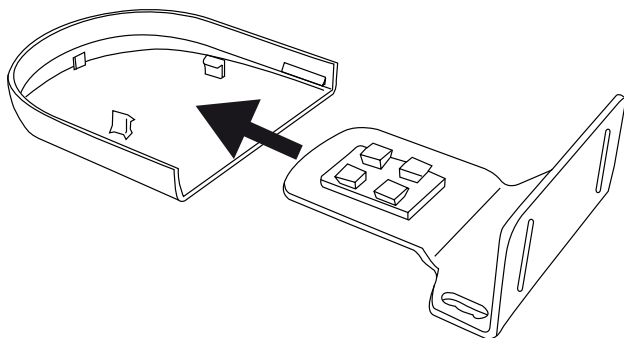


C - Au plafond

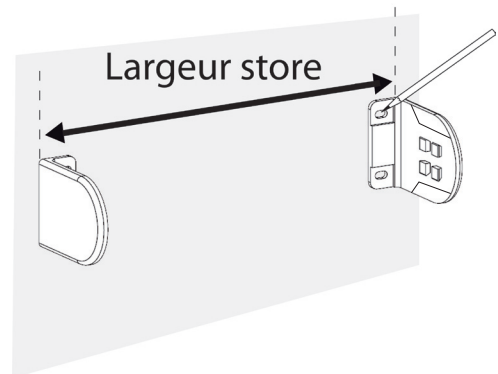


N'oubliez pas de tenir compte de l'encombrement de la poignée

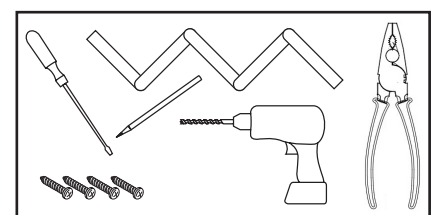
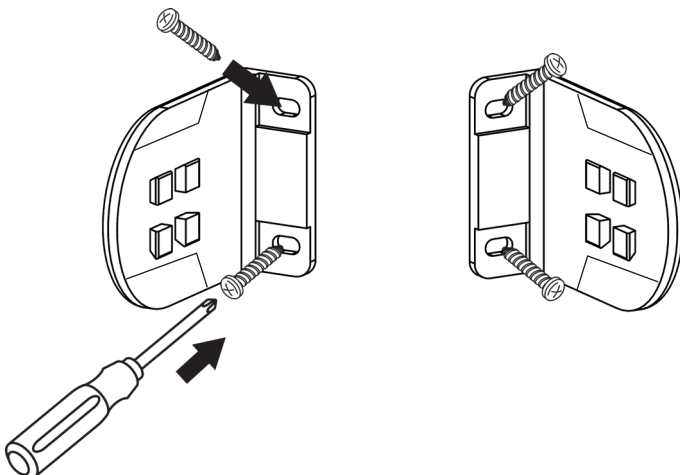
1. Clipsez les caches sur les supports métalliques.



2. Marquez les emplacements de fixation d'après vos prises de mesures.



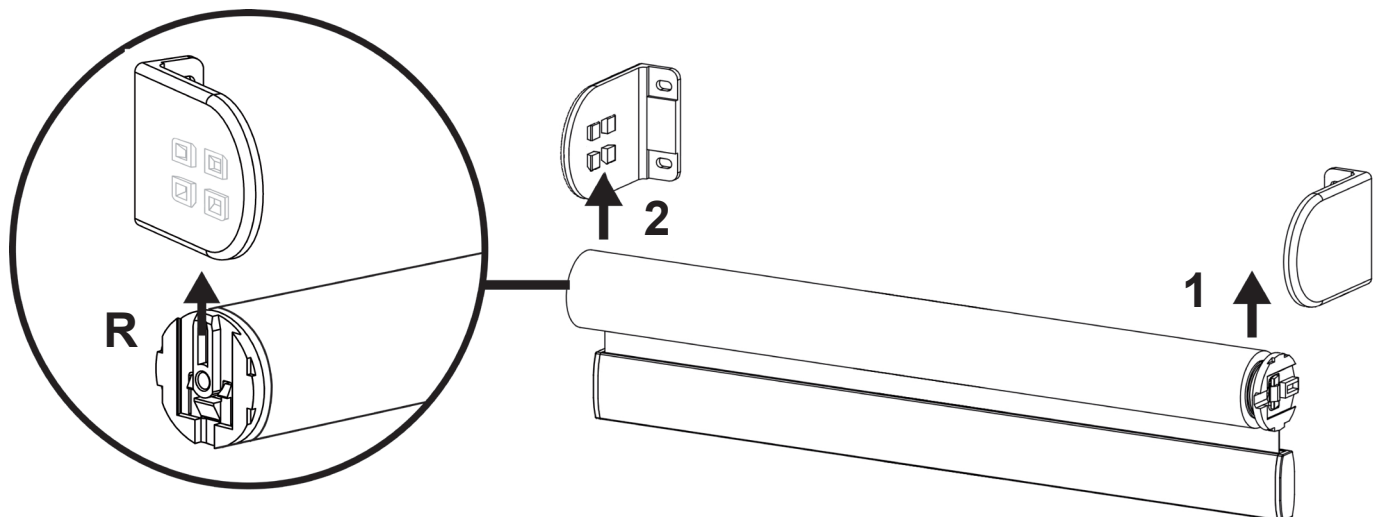
3. Fixez les deux supports du store à l'aide de vis et de chevilles adaptées à votre mur.
(visserie non fournie).



Vos outils et vos pièces

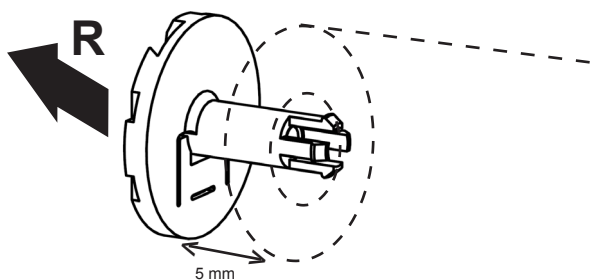
5. Mettez en place le store en emboîtant ses extrémités dans les supports.

1. Commencez par emboîter l'extrémité moteur dans le support correspondant (1).

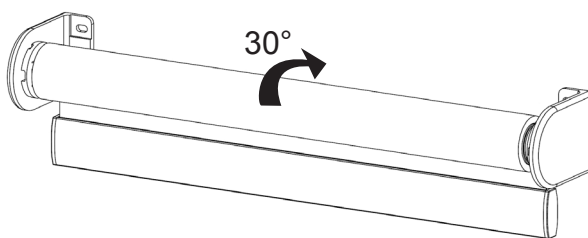


2. Faites de même pour l'extrémité opposée (2)

NB : Tirer la pièce (R) pour raccorder le store à la fixation si jamais vous êtes trop court (5 mm de rallonge possible).



3. Une fois le store fixé, tournez le de 30° environ dans le sens des aiguilles d'une montre pour verrouiller l'emboîtement.



6. Branchement électrique.

ATTENTION !

L'installation de votre store enrouleur motorisé doit être réalisée par un professionnel dans le respect des normes en vigueur pour prévenir tout incident corporel ou dégât matériel.

Merci de lire et de respecter les instructions d'installation afin de garantir le bon fonctionnement de votre store enrouleur motorisé.

En cas de non respect des normes d'installation électrique ou d'une mauvaise utilisation, la garantie du produit ne sera pas applicable.

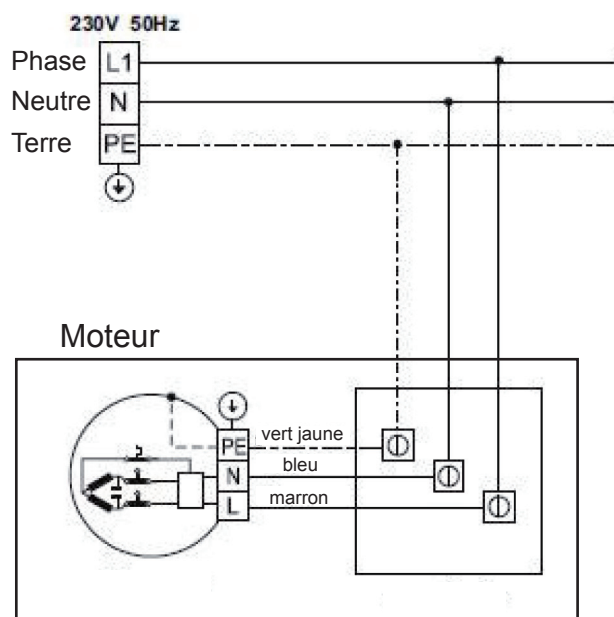
Raccorder ensuite le store à votre installation électrique.

Câblage :

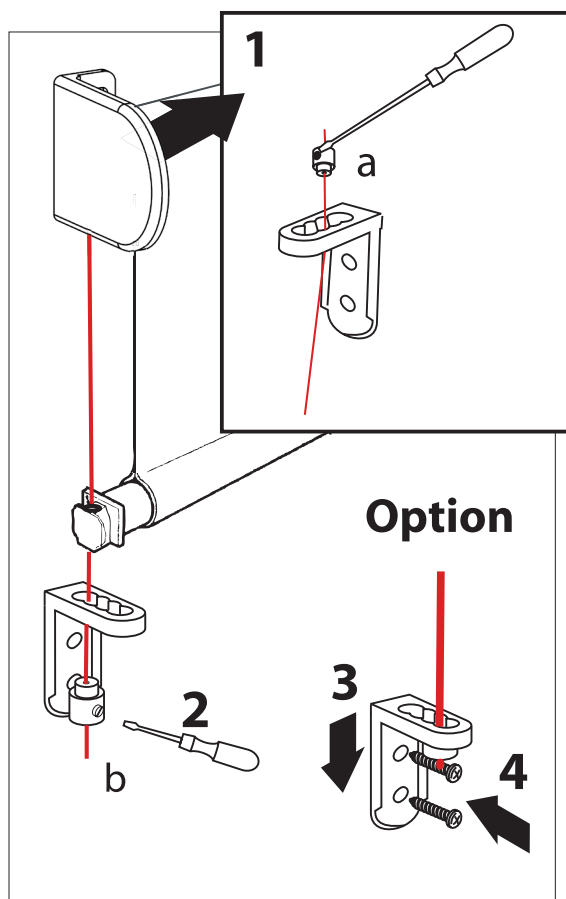
L - Phase - Marron

N - Neutre - Bleu

PE - Terre - Jaune et vert

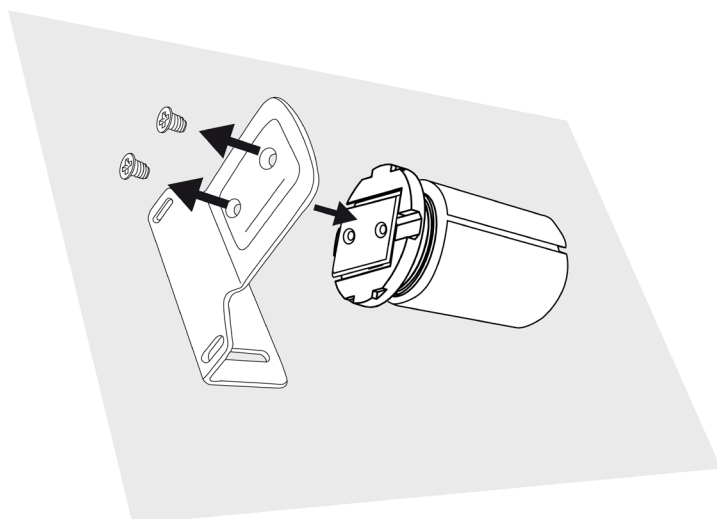


7. Les guides.



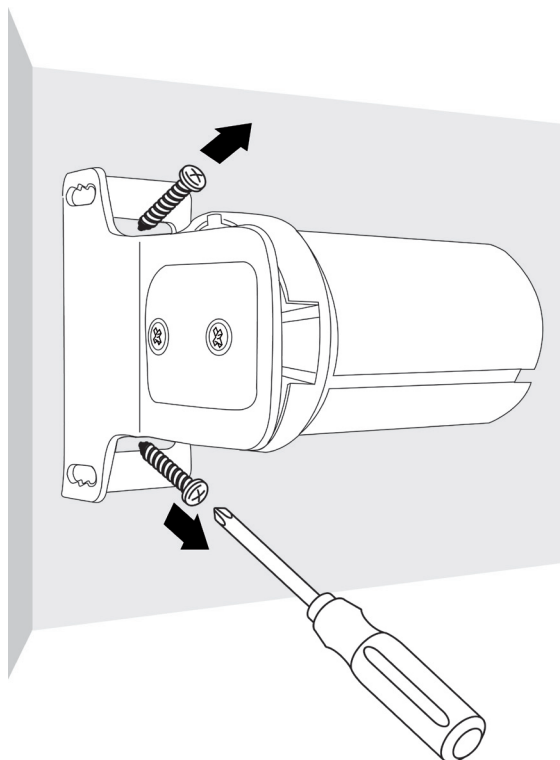
8. Pour retirer votre store.

a. Démontage classique.



1. Enlevez les caches des supports métalliques.
2. Retirez les vis qui maintiennent le store sur les supports.
3. Vous pourrez ensuite dévisser les supports du mur en toute simplicité.

b. Démontage en coin.



Dans le cas où votre store est fixé dans un coin, retirer directement les vis fixées au mur.