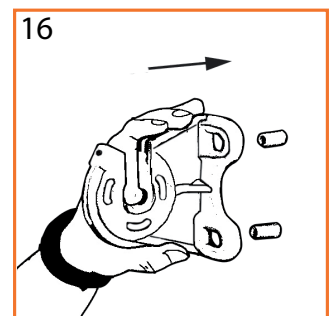
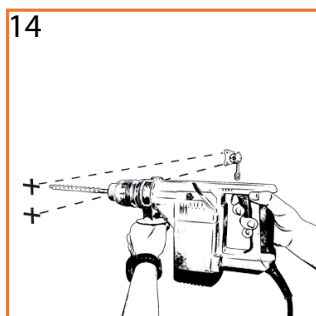
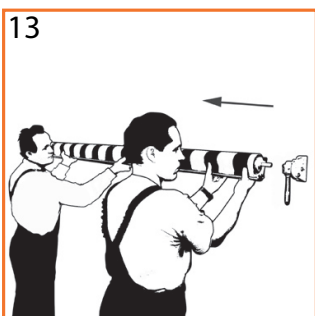
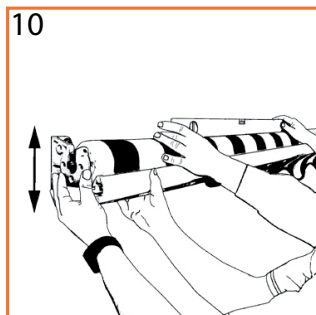
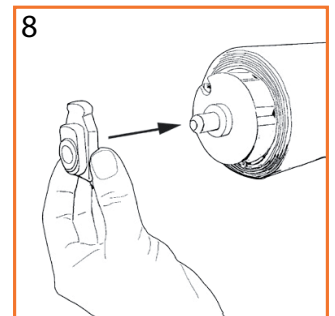
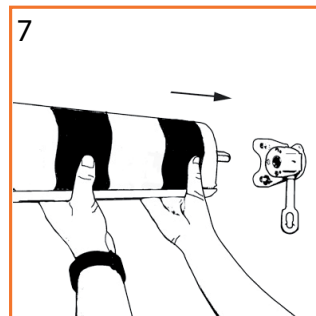
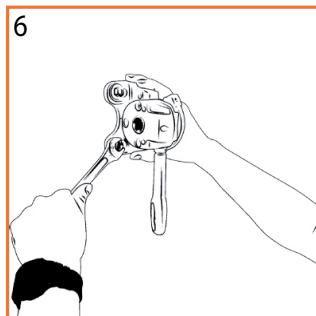
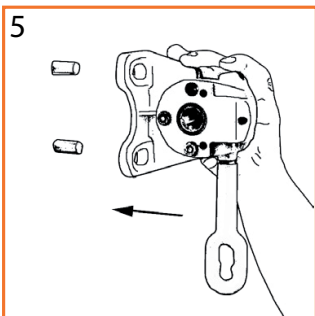
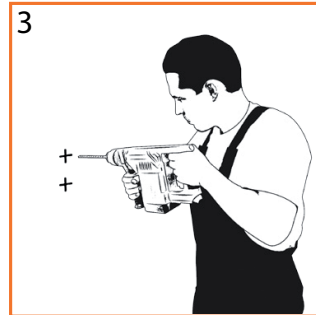
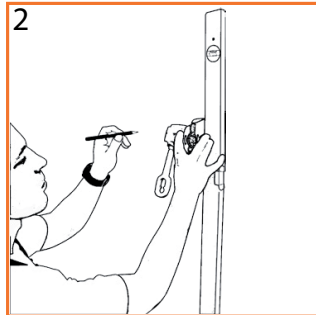
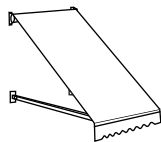


MONTAGE DU STORE

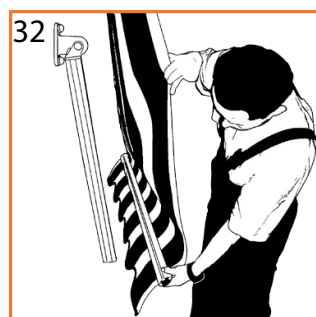
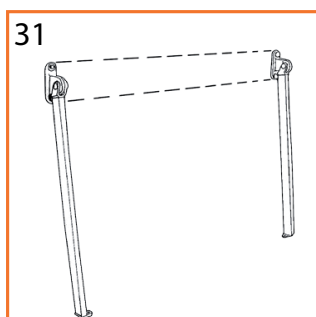
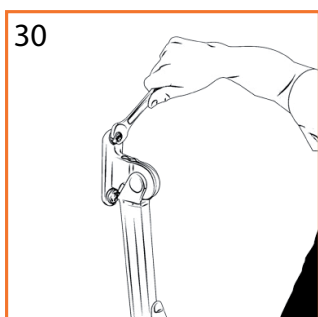
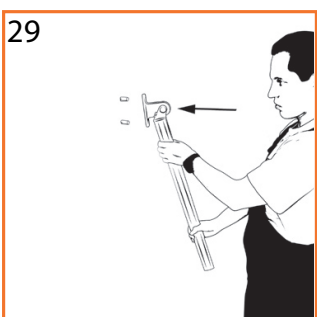
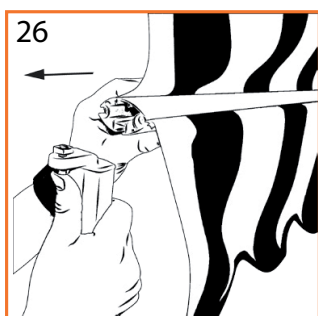
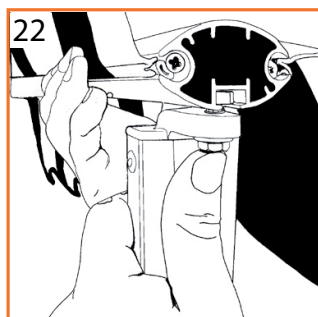
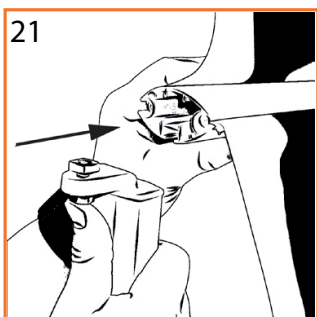
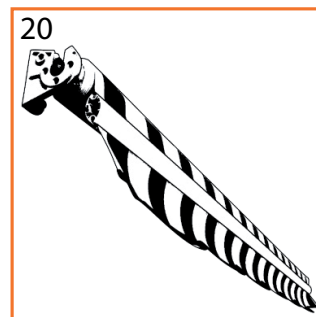
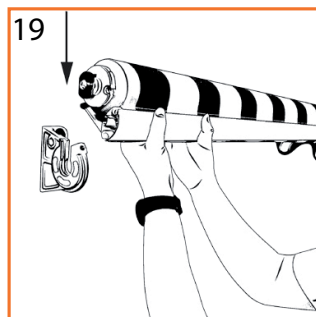
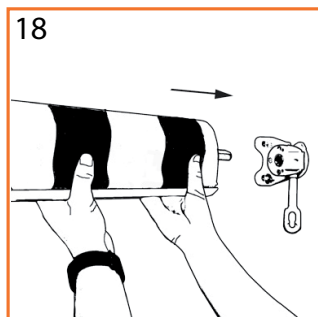
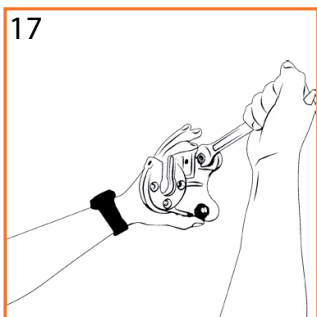
Attention : la pose doit être effectuée par 2 personnes

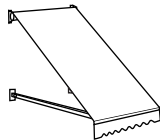




Notice de pose :

Store projection / marquise / italien





Notice de pose :

Store projection / marquise / italien

