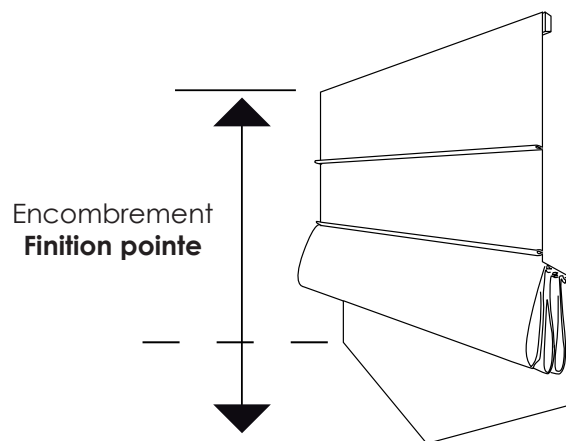
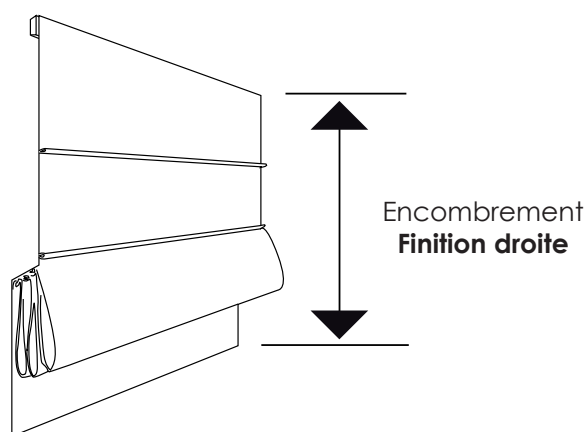


## L'ENCOMBREMENT :

Avant la pose de votre store bateau, veuillez prendre en compte son encombrement (compris entre 16 et 22 cm) de repli. Pour l'option du store bateau finition pointe, ajoutez la hauteur de pointe (cf : tableau ci-dessous) à l'encombrement initial.



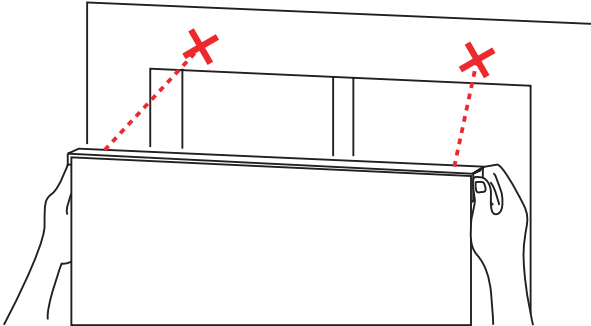
## Option « finition en pointe » :

LARGEUR STORE	HAUTEUR POINTE
30 cm	11 cm
35 cm	12.3 cm
40 cm	13.6 cm
45 cm	14.9 cm
50 cm	16.2 cm
55 cm	17.5 cm
60 cm	18.8 cm
65 cm	20.1 cm
70 cm	21.4 cm
75 cm	22.7 cm
80 cm	23.2 cm
85 cm	23.7 cm
90 cm	24.2 cm
95 cm	24.7 cm
100 cm	25.2 cm
105 cm	25.7 cm
110 cm	26.2 cm
115 cm	26.7 cm
120 cm	27.2 cm
125 cm	27.7 cm

LARGEUR STORE	HAUTEUR POINTE
130 cm	28.2 cm
135 cm	28.7 cm
140 cm	29.2 cm
145 cm	29.7 cm
150 cm	30.2 cm



## 1/ REPERAGE :

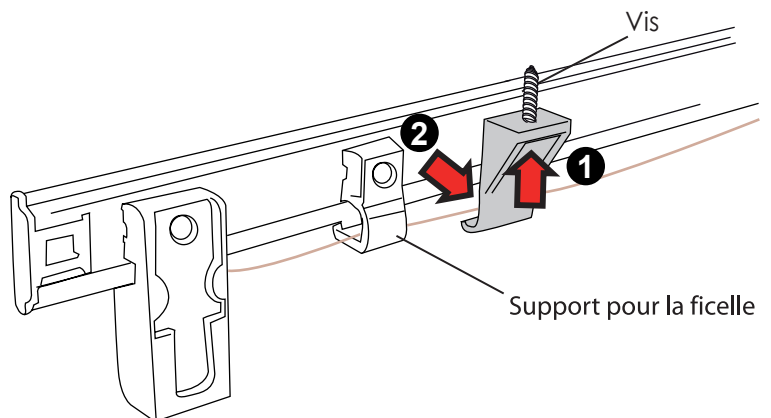
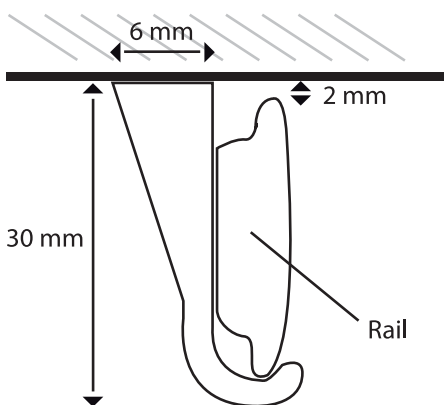


1. Marquez la position des supports dans le plafond ou la paroi, en fonction de votre choix de fixation.

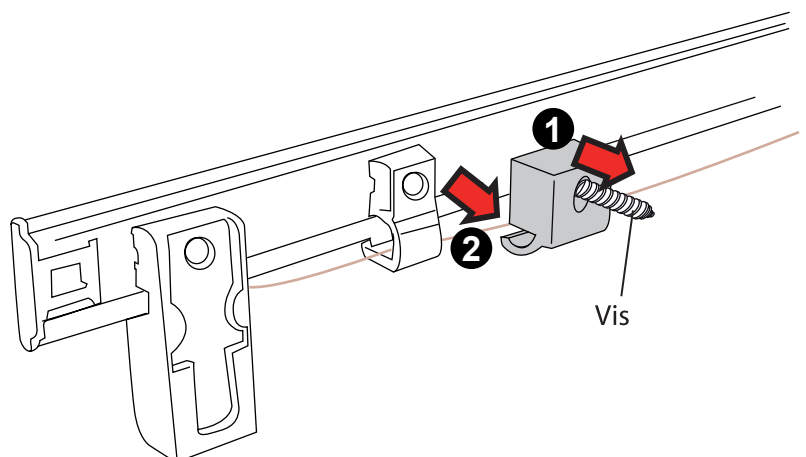
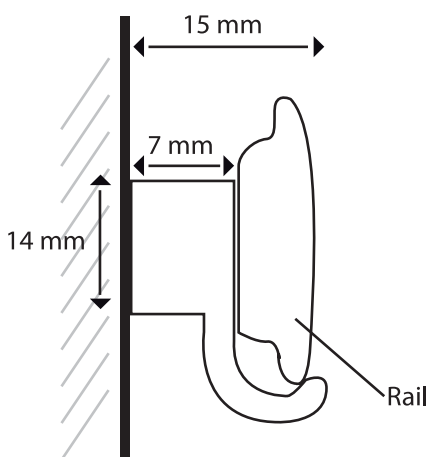
## 2/ LES DIFFERENTS TYPES DE FIXATIONS DU STORE BATEAU :

2.A. Faites un trou avec un foret, fixez les supports (1) avec les vis puis clipsez la barre de charge dans ces derniers (2).

### Fixation plafond



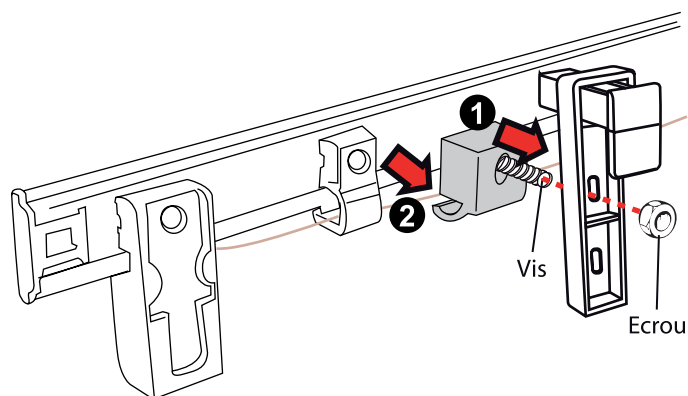
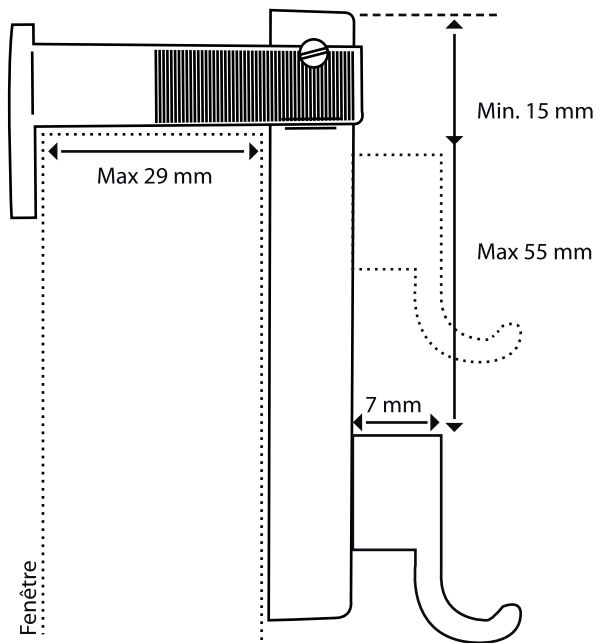
### Fixation murale



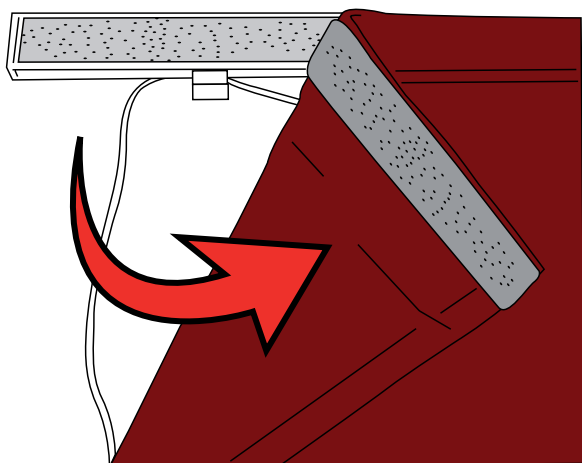


### Fixation sans perçage

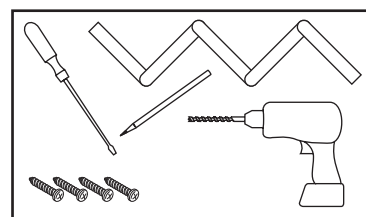
**2.B.** Si vous avez opté pour une fixation sans perçage (1), il vous suffit de la clipser à la barre de charge. Cette fixation est à installer sur le battant de votre fenêtre (Recommandée pour les fenêtres en PVC)



### 3/ TOILE DETACHABLE :



La toile est détachable.



Vos outils et vos pièces