

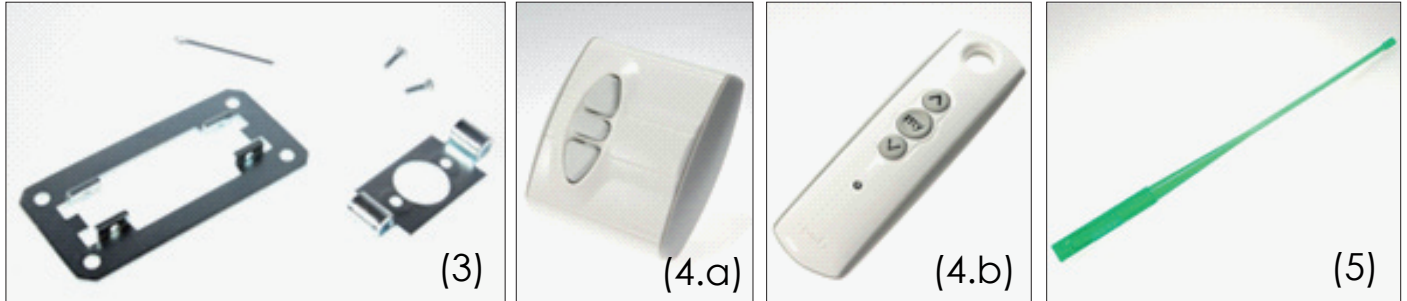
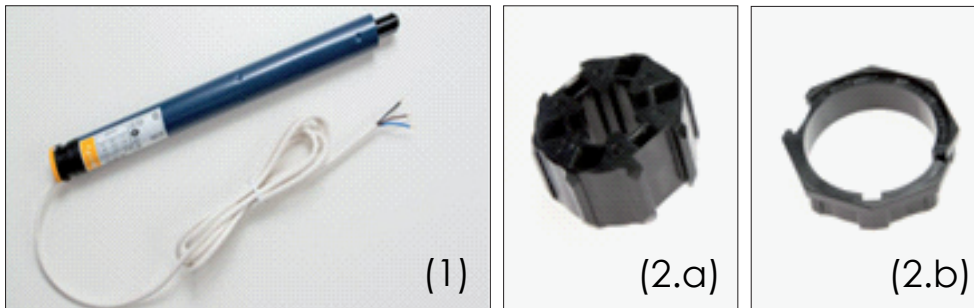


Notice de pose : Kit motorisation

ETAPE 1 : OUVERTURE DU COLIS


Vous recevez dans votre colis :

- (1) le moteur Somfy® ou Aluprof,
- (2) la couronne d'entraînement (a) et la couronne de fin de course (b),
- (3) le support moteur,
- (4) l'interrupteur ou la télécommande,
- (5) la clé de réglages moteur (Pour les moteurs filaires Somfy, Aluprof, ainsi que pour les moteurs télécommandés Aluprof).



La visserie n'est pas fournie.

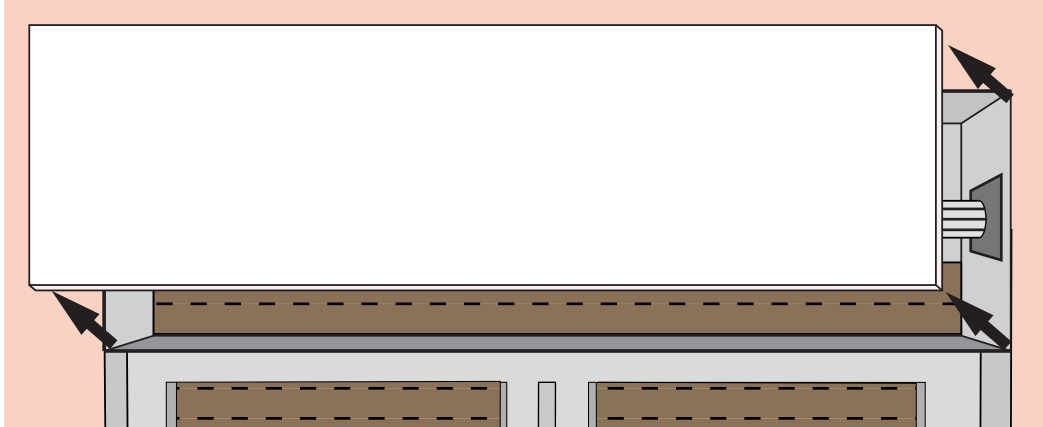
ETAPE 2 : PREPARATION ELECTRIQUE

Pensez à ramener dès maintenant l'électricité côté moteur pour le raccordement de votre volet. Les manipulations électriques doivent être faites par un professionnel. 

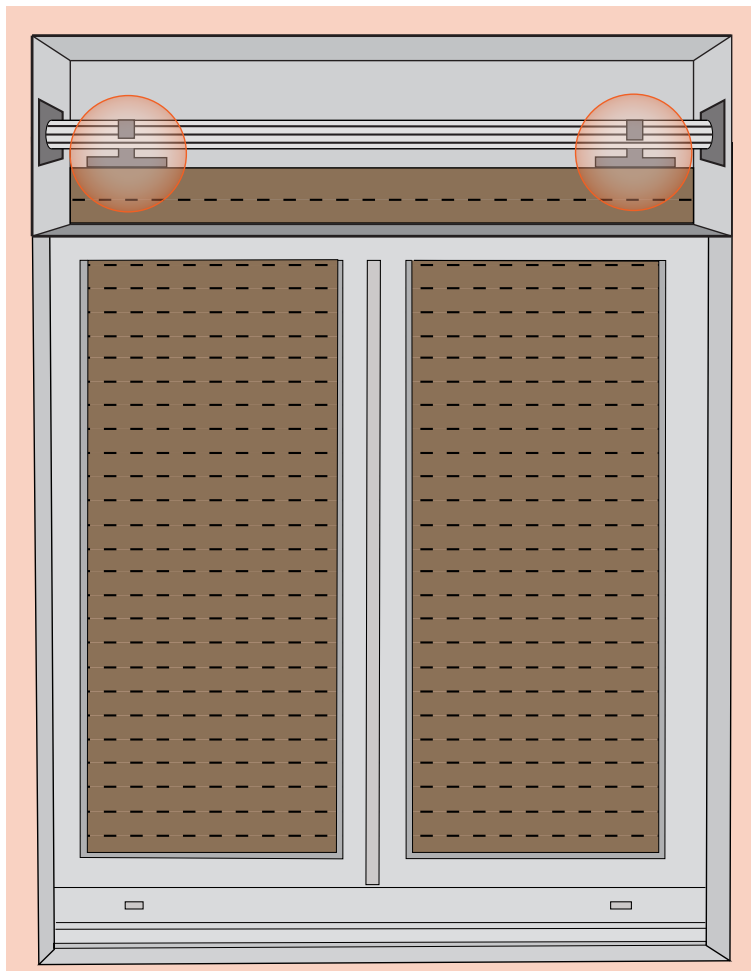


ETAPE 3 : PREPARATION DE L'AXE

1 - Commencez par retirer la trappe d'accès au volet roulant.

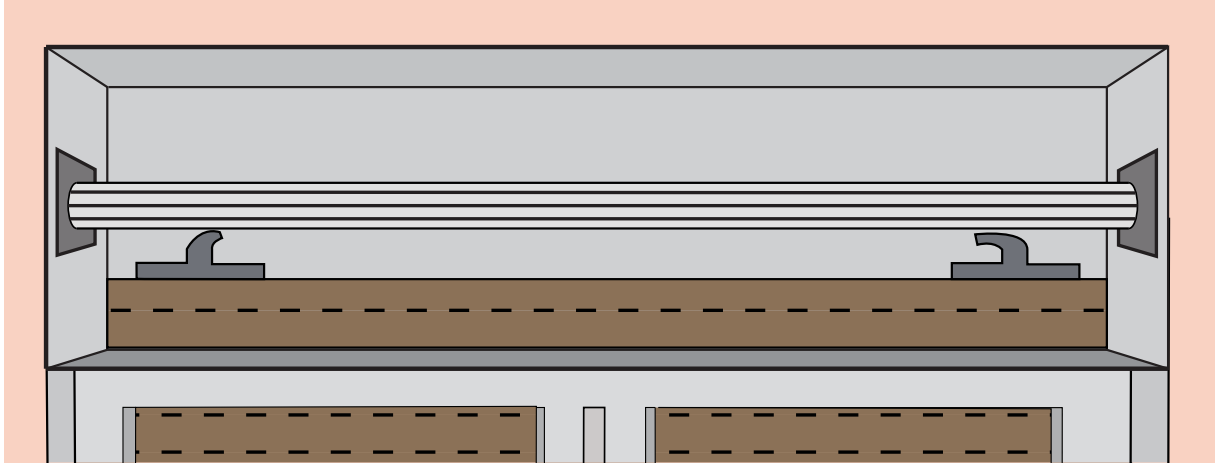


2 - A l'aide de votre manoeuvre par treuil ou sangle, déroulez le volet jusqu'en bas pour rendre visible le système d'attache.



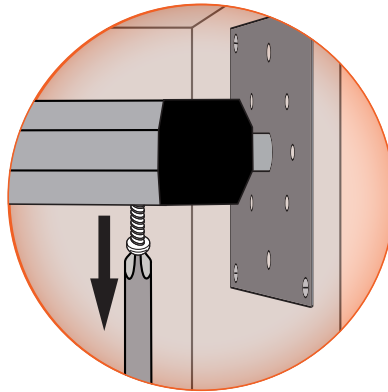


- 3 - Détachez les attaches de l'axe.

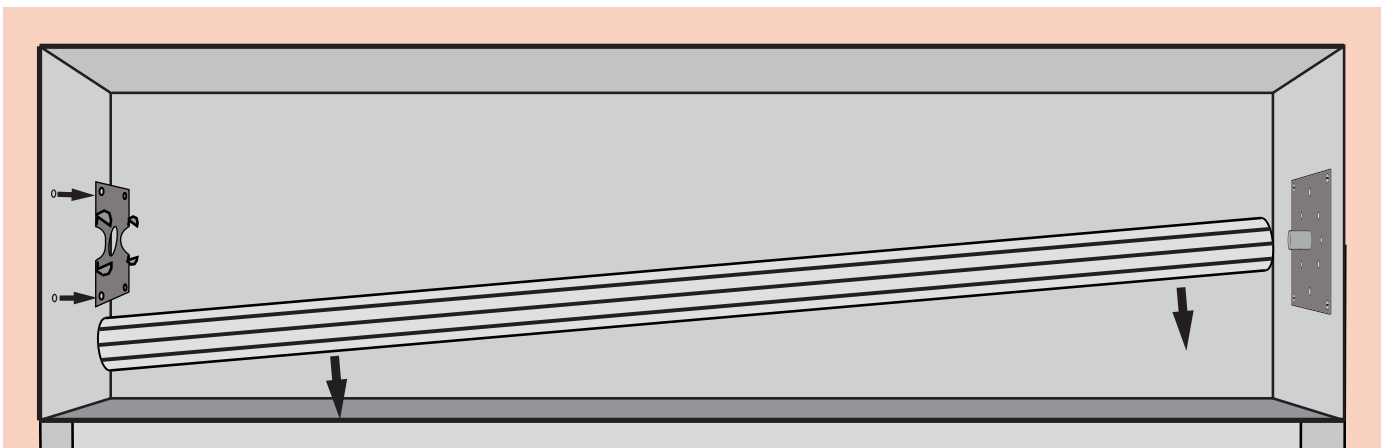


- 4 - Démontez tous les éléments composant votre commande manuelle actuelle (sangle ou treuil).

- 5 - Retirez la vis qui solidarise la couronne d'entraînement à l'axe (elle se situe à l'opposé du moteur)



- Retirez l'axe du caisson et dévissez le support actuel côté commande.





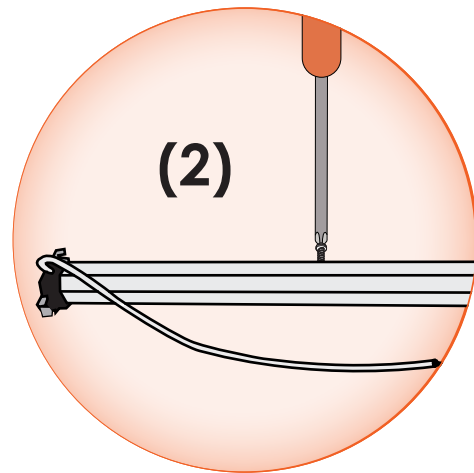
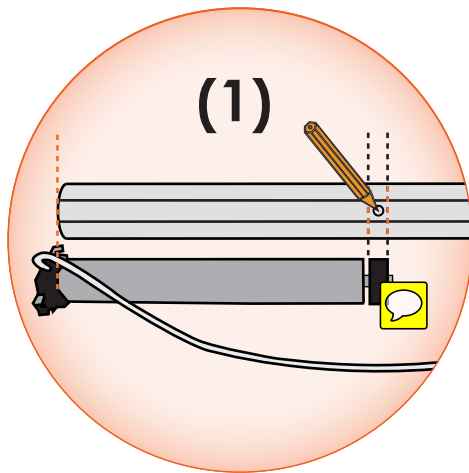
ETAPE 4 : PREPARATION DU MOTEUR

1 - Suivre la notice adaptée à votre moteur pour l'installation de la couronne de fin de course et de la couronne d'entraînement.

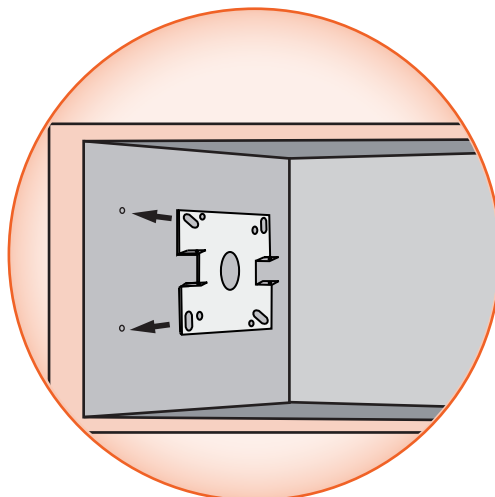
2 - Vous devez maintenant assembler la couronne d'entraînement du moteur avec l'axe.

Pour cela :

- emboitez la couronne d'entraînement à l'extrémité de votre moteur.
- placez le moteur à l'extrémité de votre axe et marquez l'emplacement de la couronne d'entraînement
- percez l'axe suivant vos marques
- insérez le moteur avec sa couronne d'entraînement dans l'axe et solidarisez les deux éléments à l'aide d'une vis auto-forante (2).



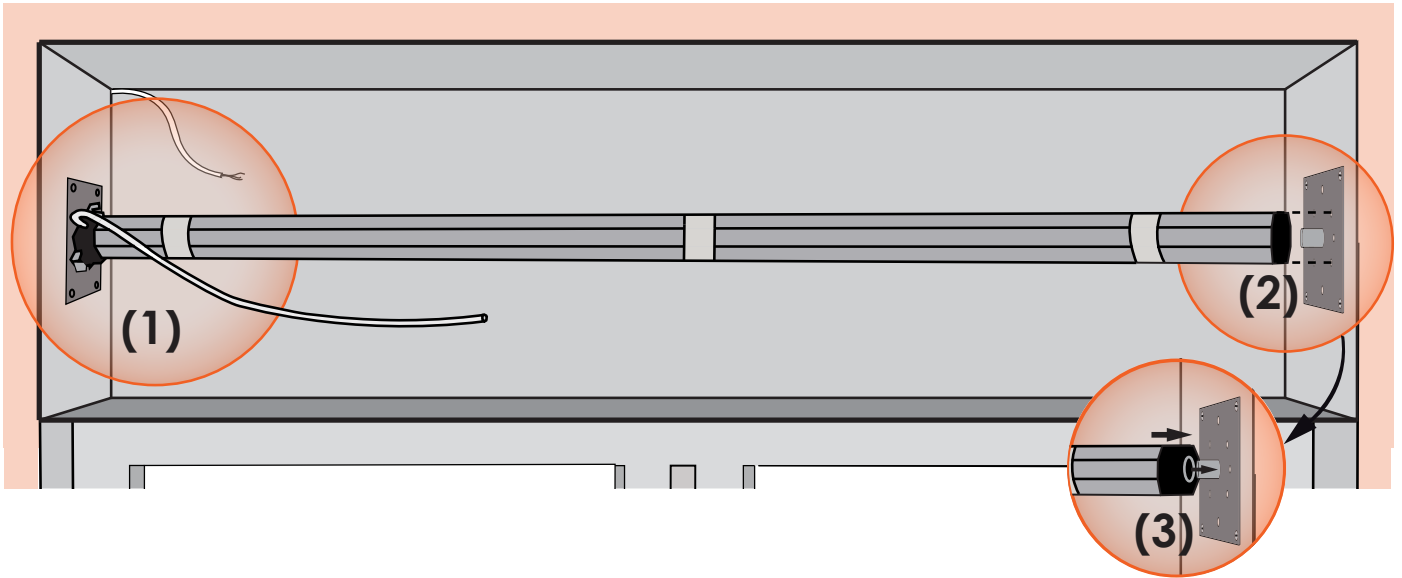
3 - Fixez le nouveau support côté moteur au même endroit que le précédent.





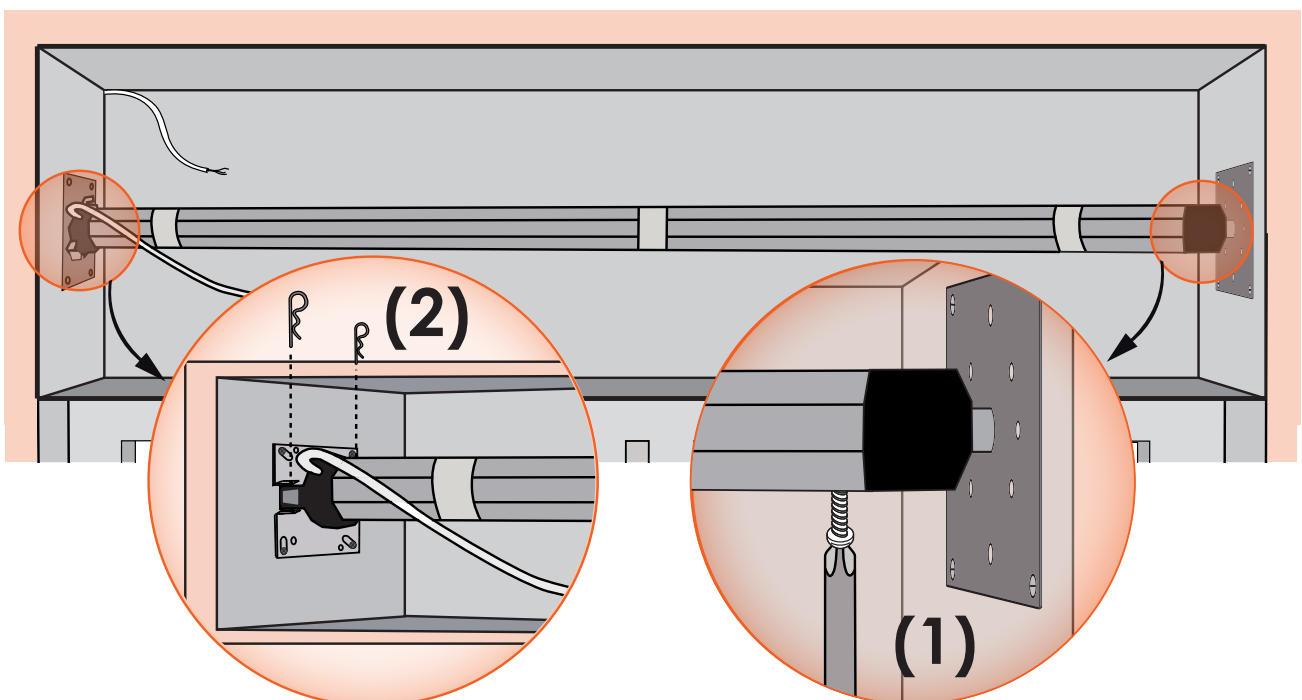
Notice de pose : Kit motorisation

- 4** - Insérez d'abord le côté moteur dans la fixation correspondante (1).
 A l'autre extrémité, placez l'axe face à la fixation (2), puis tirez sur la pièce de roulement pour l'emboîter (3).



Petite astuce : pour éviter que le câble s'enroule sur l'axe, collez le dans le caisson.

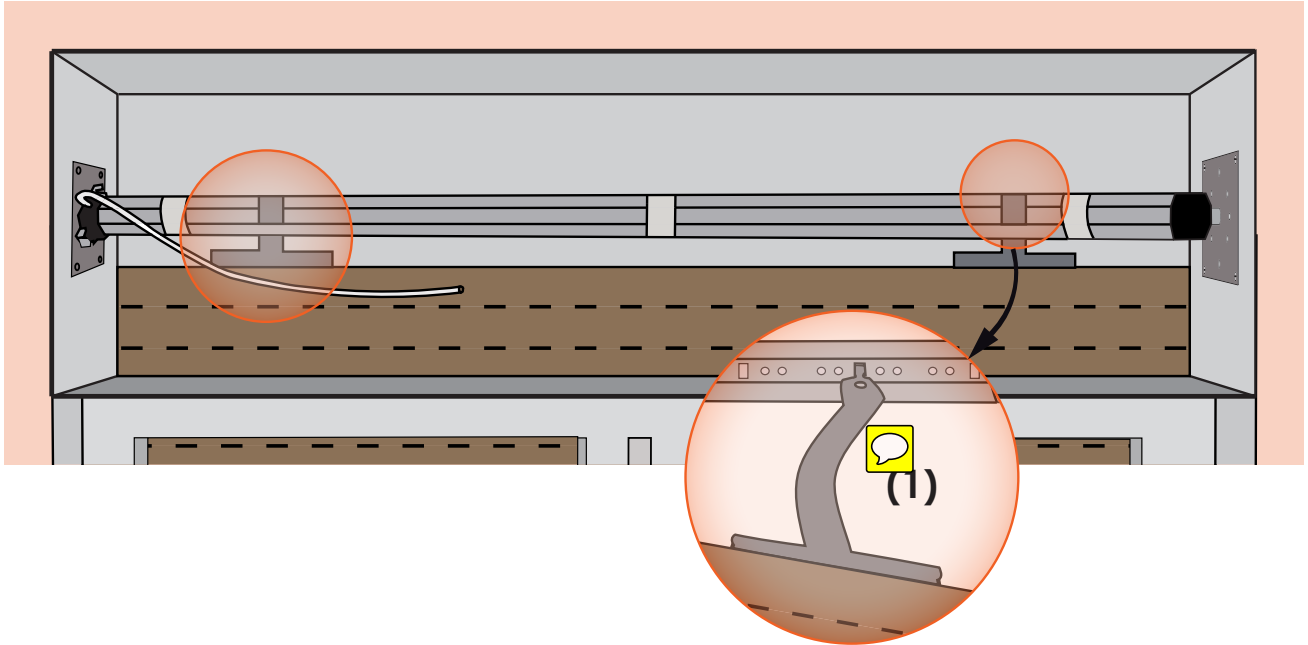
- 5** - Pour finaliser l'installation de l'axe, bloquez la pièce de roulement à l'aide d'une vis (1) et insérez les goupilles côté moteur (2).





ETAPE 5 : INSTALLATION DU TABLIER

Fixez les attaches sur l'axe (1).



ETAPE 6 : INSTALLATION DE LA COMMANDE

Terminez la pose du kit de motorisation par le raccordement électrique et l'installation de la commande. Les manipulations électriques doivent être faites par un professionnel.

	<p>COMMANDE ÉLECTRIQUE (SANS TÉLÉCOMMANDE) : La solution la plus pratique qui allie confort d'utilisation et robustesse du mécanisme. Les volets roulants sont pré-réglés et stoppent automatiquement en fin de course (haute comme basse). Il est possible de bloquer le volet en position intermédiaire (mécanisme autobloquant).</p> <p>Disponible en motorisation somfy ou standard ALUPROF</p>
	<p>COMMANDE ÉLECTRIQUE AVEC TÉLÉCOMMANDE : Le haut de gamme du volet roulant. Manœuvrez facilement et à distance votre volet roulant avec votre télécommande à ondes radio.</p> <p>Disponible en motorisation somfy ou standard ALUPROF</p>

Vous trouverez les informations concernant l'installation de chaque commande sur notre site internet dans l'application des kits de motorisation, sur l'onglet Notice de pose