

Vos outils et vos pièces

Matériel nécessaire : Nos volets roulants rénovation sont livrés complets prêt à la pose.

Les visseries ne sont incluses et sont fonction du type de support (brique, béton, etc.)

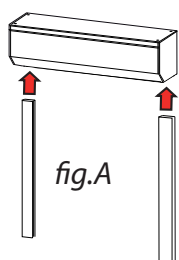
Seules les coulisses sont à fixer dans la maçonnerie, le coffre est simplement à encastrer dans les coulisses qui en supportent le poids.

Installez facilement votre volet roulant en 7 étapes.

Remarque : Il est conseillé d'être à deux pour installer un volet roulant.

1 Assemblez les coulisses et le coffre

Engagez les coulisses dans les pattes de raccordement du coffre. (fig.A)



2 Positionner l'ensemble sur l'emplacement prévu

Saisissez vous de l'ensemble précédemment assemblé (coffre et coulisses) et positionnez sur à l'emplacement de pose souhaité. (fig.B)

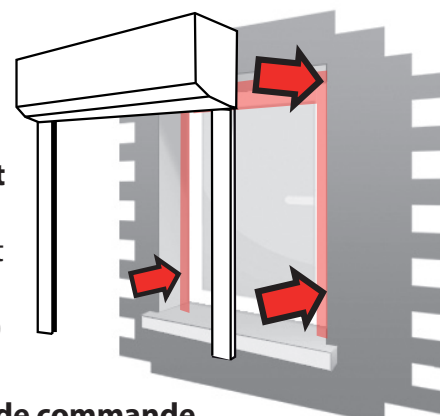


fig.B

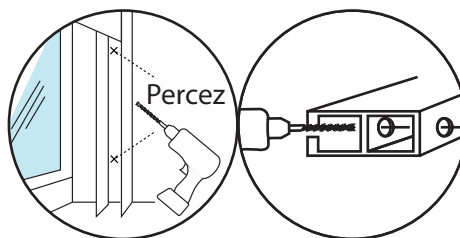
3 Marquez les trous de fixation et l'emplacement du système de commande

Maintenez l'ensemble en place et marquez à l'aide d'un feutre les trous de fixation. Marquez ensuite la partie fixe de votre menuiserie en vis-à-vis du système de commande du volet (sangle, treuil, câble commande électrique). (fig.C)

4 Percez les trous de fixation et l'emplacement du système de commande

Percez suivant vos marquages les coulisses et le bati.

CLASSIQUE
Perçage des coulisses (pose type A et B)



FAÇADE
Perçage des coulisses (pose type C)

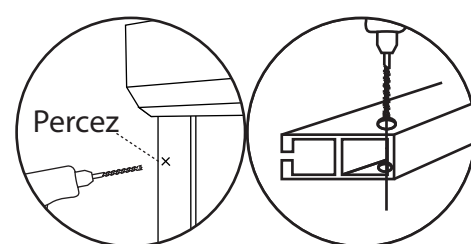


fig.D

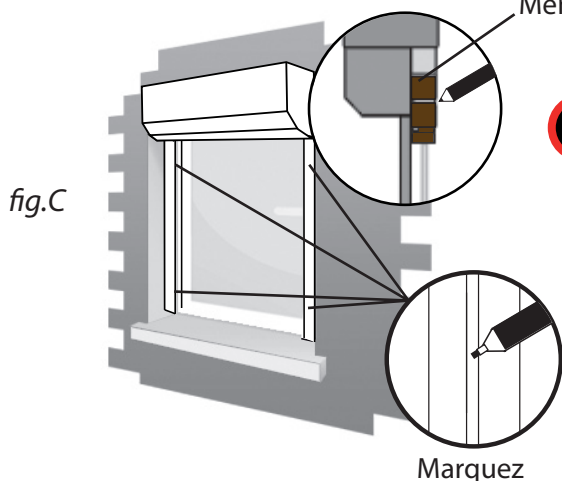


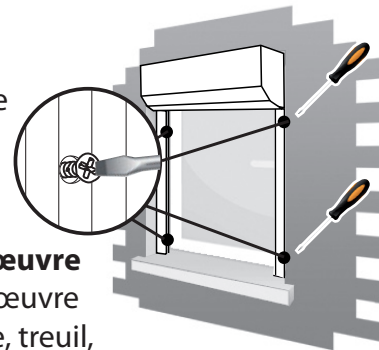
fig.C

5 Mettez en place les coulisses

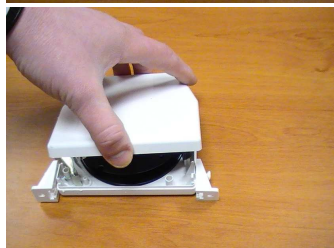
Fixez les coulisses à la maçonnerie suivant la pose souhaitée. (fig.D)

6 Placez les éléments de manœuvre

Installez les éléments de manœuvre (sangle et enrouleur de sangle, treuil, boîtier de commande électrique, boîtier de radio commande).



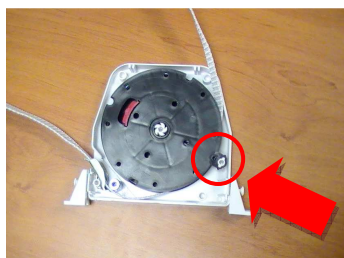
7 Votre volet est installé

Notice de montage – Sangle pour volet roulant

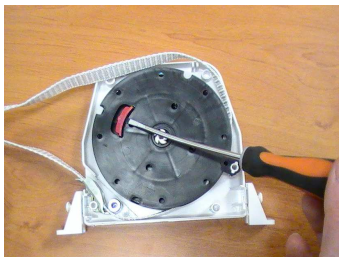
1. Soulever les ergots à l'aide d'un tournevis plat puis ouvrez le boîtier



2. Passer, sans la torsader, la sangle dans le guide métallique



3. Passez la sangle le long de l'enrouleur - **N'enlevez pas le clip plastique de blocage du ressort**

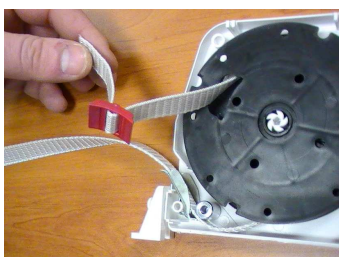


4. A l'aide d'un tournevis plat soulevez puis enlevez le clip de fixation de sangle.

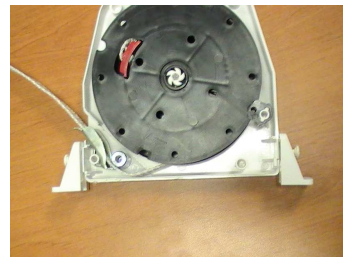
Pensez à repérer le positionnement des ergots du clip pour le remettre en place correctement plus tard



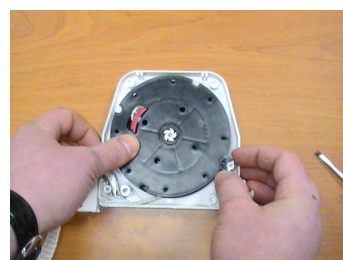
5. Une fois le clip de fixation de sangle enlevé, passez la sangle dans l'ouverture



6. Fixez la sangle dans le clip de fixation (**Attention au sens du clip**)

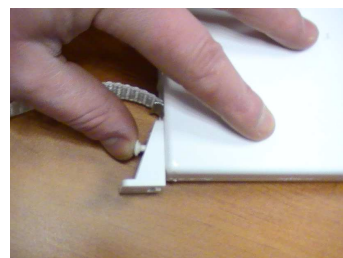


7. Remplacez le clip dans l'ouverture



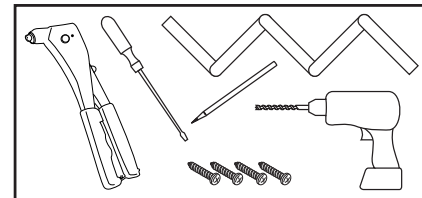
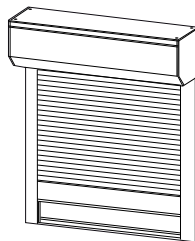
8. Enlevez le clip de blocage du ressort **tout en maintenant l'enrouleur**. Laissez ensuite la sangle s'enrouler lentement.

ATTENTION : Maintenez l'enrouleur lorsque vous enlevez le clip de blocage



9. Refermez le boîtier et repoussez les ergots en position fermée

Félicitation, votre boîtier de sangle est monté !

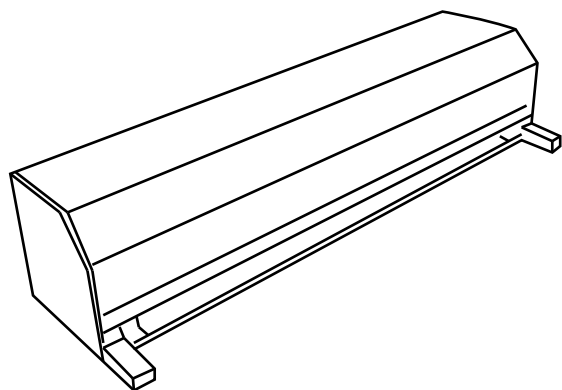


Vos outils et vos pièces

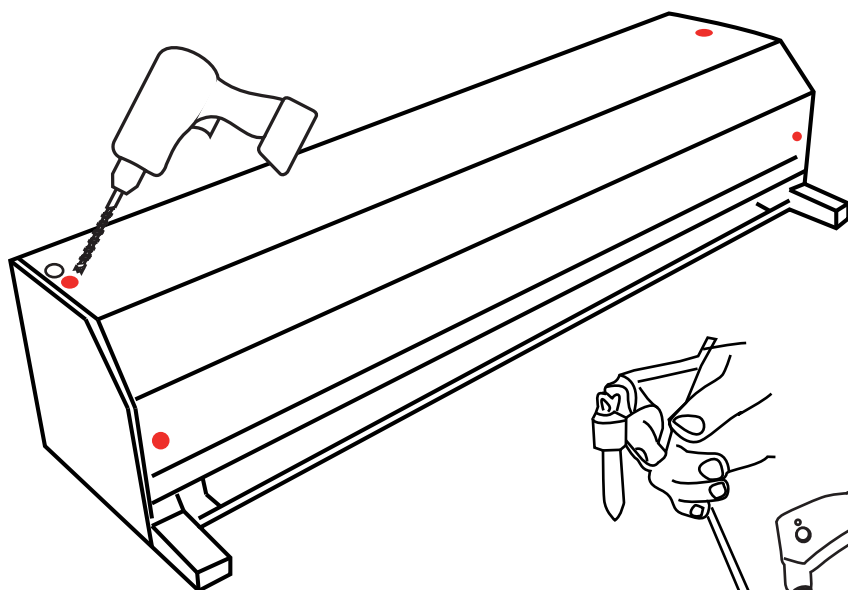
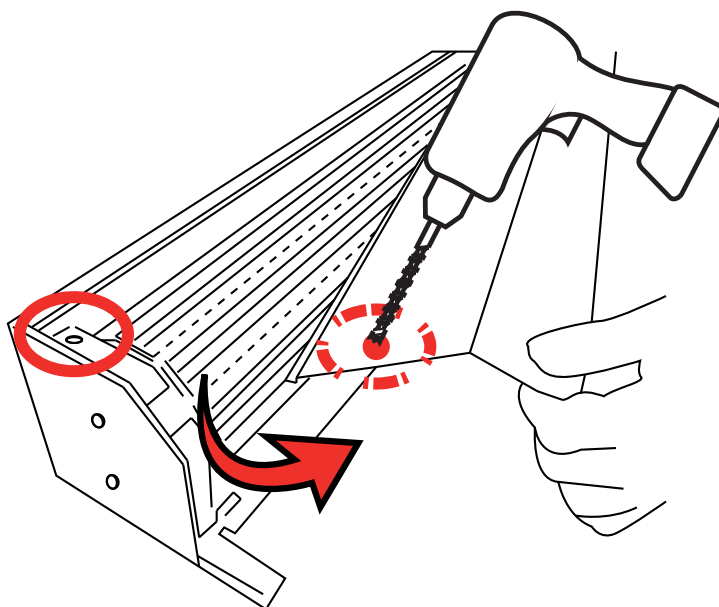
Matériel nécessaire : Nos volets roulants rénovation sont livrés complets prêt à la pose.

Les visseries ne sont incluses et sont fonction du type de support (brique, béton, etc.)

INSTALLATION DU TREUIL DE COMMANDE

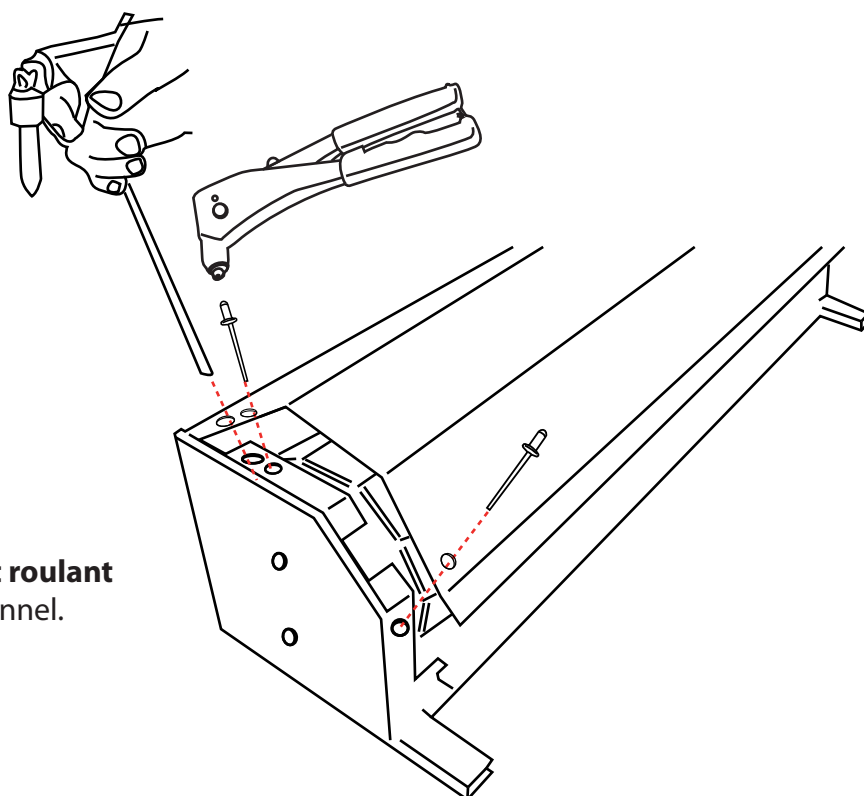


- 1** Pour rendre le coffre fonctionnel avec la manivelle, soulevez le capot puis percez un trou au même niveau que celui qui est destiné au treuil.



- 2** Percez également 4 autres trous pour les rivets permettant de fixer le couvercle au coffre.

 x4 (Fournis)



- 3** Votre coffre de volet roulant est désormais fonctionnel.