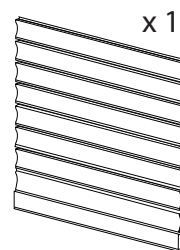
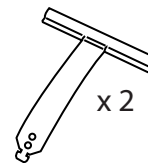
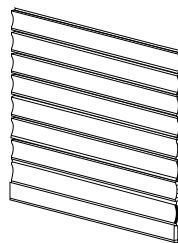


## Notice de pose

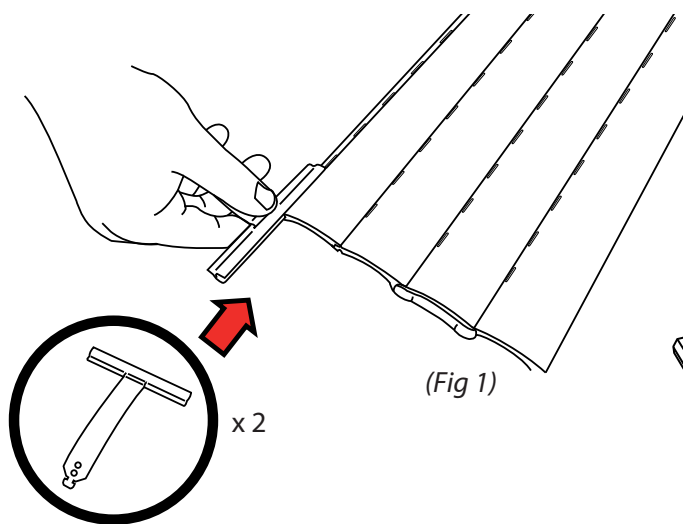
### Tablier seul pour volet roulant



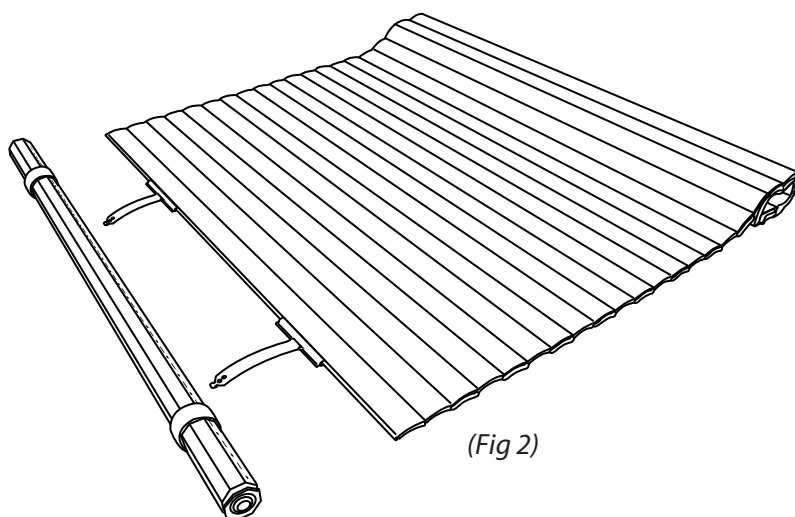
**Le tablier est à fixer dans l'axe existant du volet.**

**Vous trouverez ci-dessous le mode d'emploi pour la fixation via les attaches fournies.**

- 1** Fixez les attaches fournies sur la première lame du tablier.  
(Fig 1).



- 2** Une fois les deux attaches fixées, positionnez votre volet face à l'axe.  
(Fig 2).



- 3** Manipulez les attaches de façon à insérer l'extrémité de celles-ci dans les découpes de l'axe (Fig 3).

