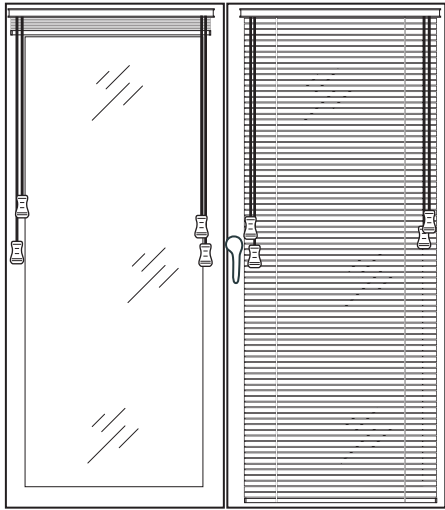


**1** - En fonction du choix de fixation A, B ou C, tracez une droite horizontale à l'emplacement prévu pour votre store puis marquez les points de fixation. (répartissez vos supports, standards ou équerres, sur la longueur du store).

**A**  
**Sur le battant**

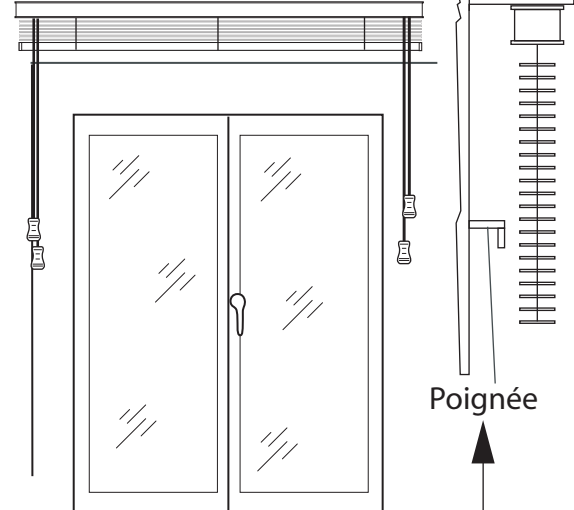


**B**  
**Au dessus de la fenêtre**



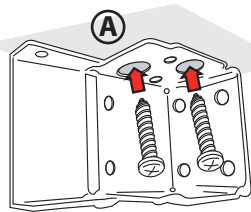
N'oubliez pas de tenir compte de la **hauteur de votre store**, une fois **replié** (encombrement).

**C**  
**Au plafond**

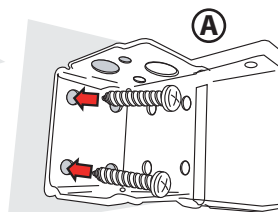


N'oubliez pas de tenir compte de l'**encombrement de la poignée**

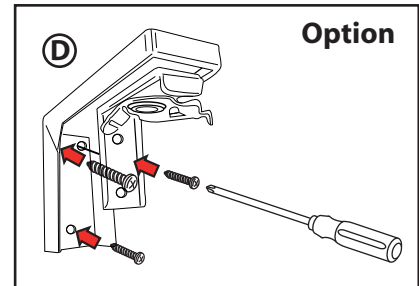
**2** Fixez les supports standards **A** ou équerres déportées **D** (option) en les répartissant en fonction de leur nombre à l'aide de vis et chevilles (si nécessaire) adaptées au matériau dans lequel s'effectuent ces fixations.



Fixation plafond

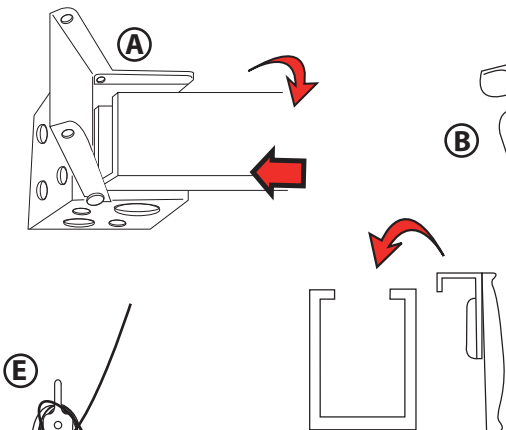


Fixation murale / battant



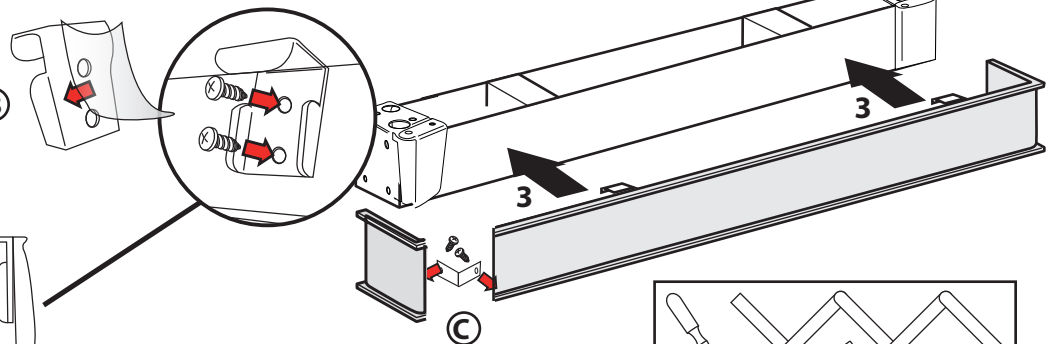
Option

**3** Placez le store dans ses fixations.



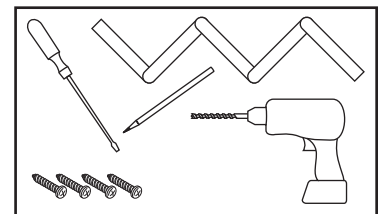
Attache de la corde du store.

**4** Fixez les côtés de la cantonnière à l'aide des petites équerres **C**. Fixez ensuite les crochets **B** au dos de la façade de la cantonnière et mettez celle-ci en place sur le store.



**5**

Mettre en place la cantonnière.



Vos outils et vos pièces