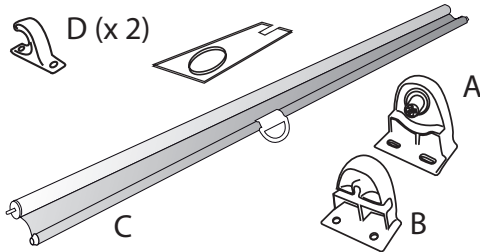
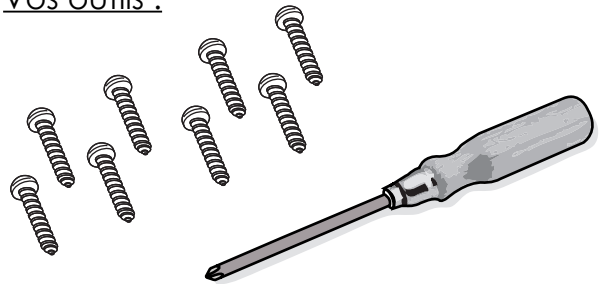


Votre colis :

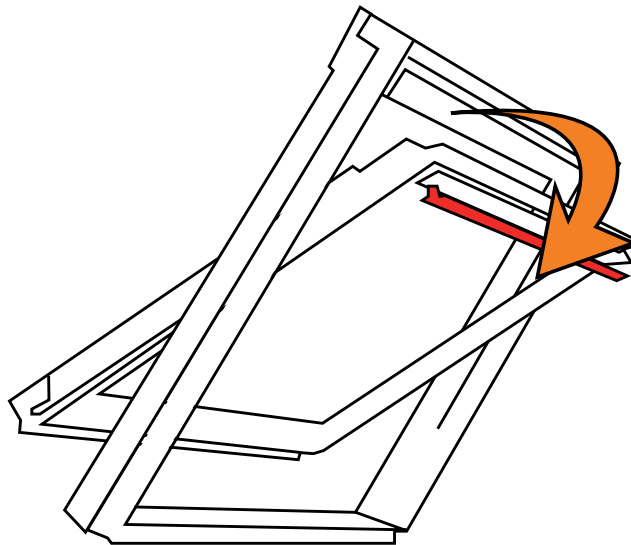


Vos outils :

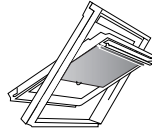


ETAPE 1 : INSTALLATION DU STORE

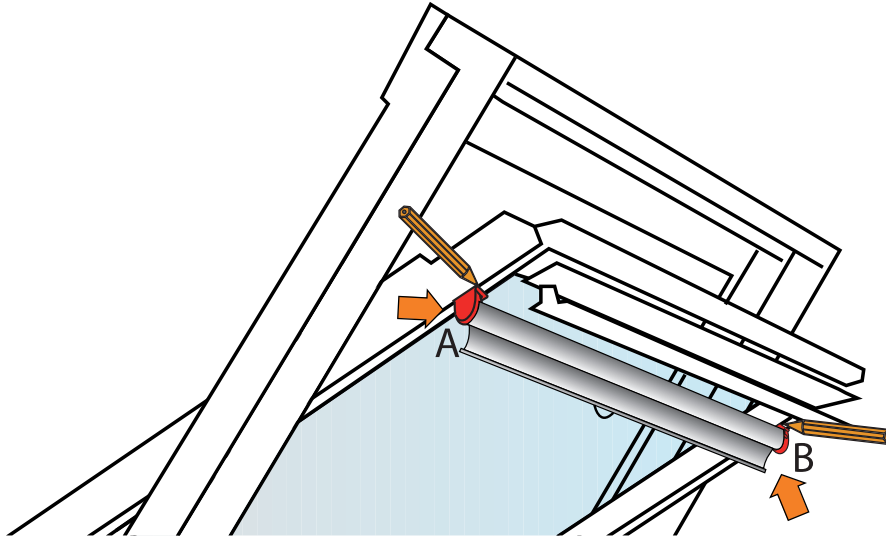
1 - Actionnez la barre de manœuvre de votre fenêtre de toit pour l'ouvrir entièrement.



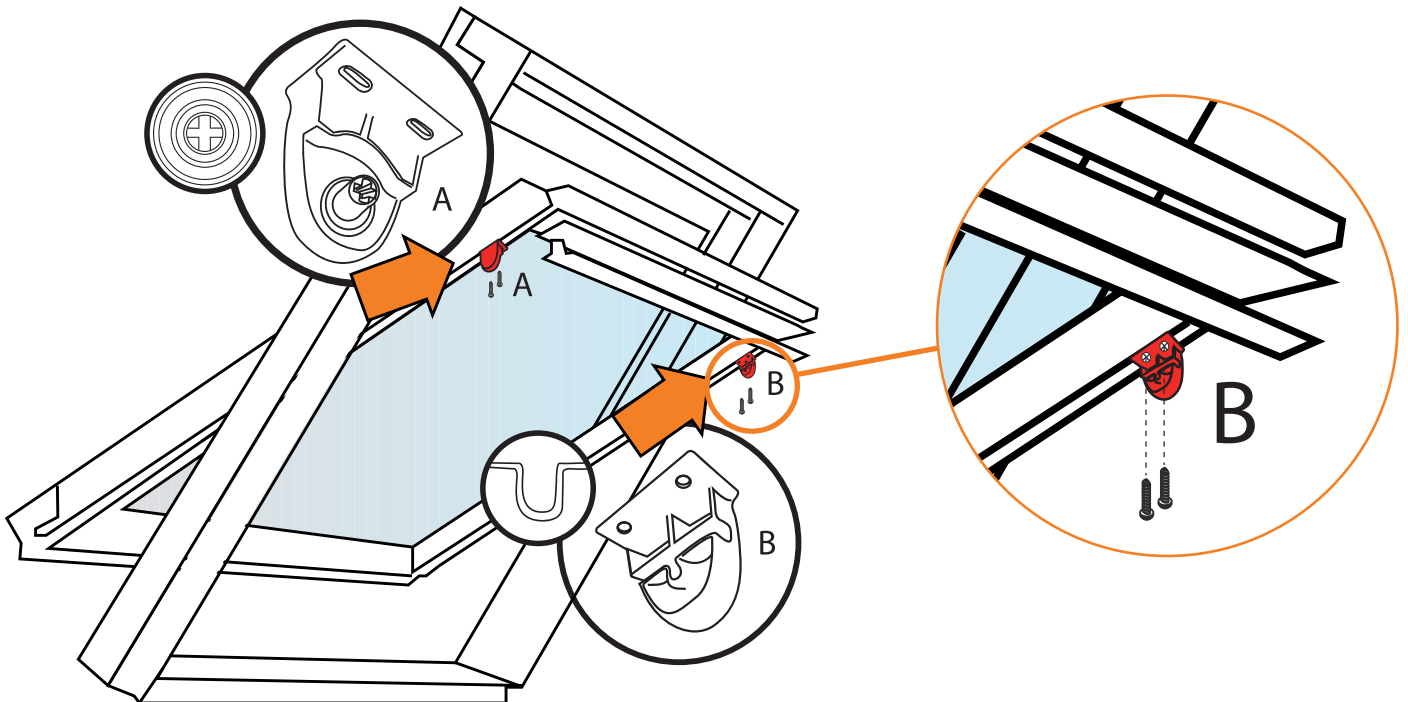
Ceci afin de vous assurer qu'une fois le store posé le mouvement de la barre de manœuvre ne soit pas gêné.

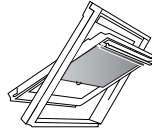


2 - Assemblez le tube (C) avec les pièces A et B, positionnez l'ensemble en haut du châssis de fenêtre sous la barre de manœuvre et marquez les emplacements de fixation.

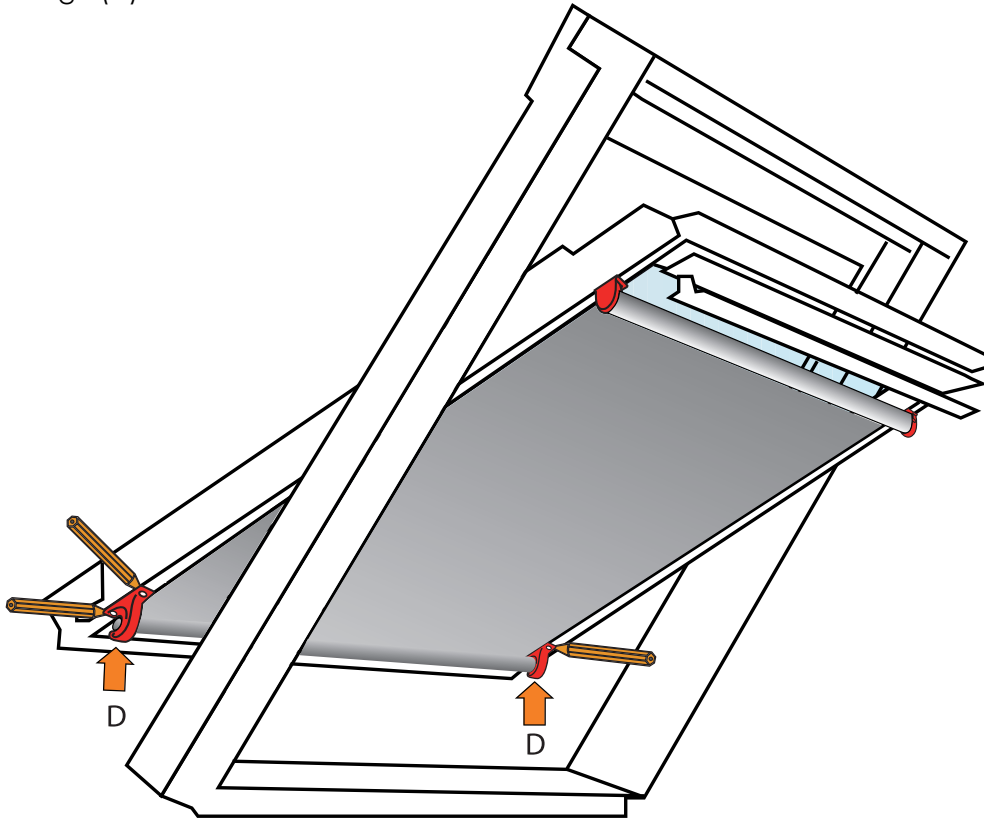


3 - Fixez les supports A et B selon les marques.

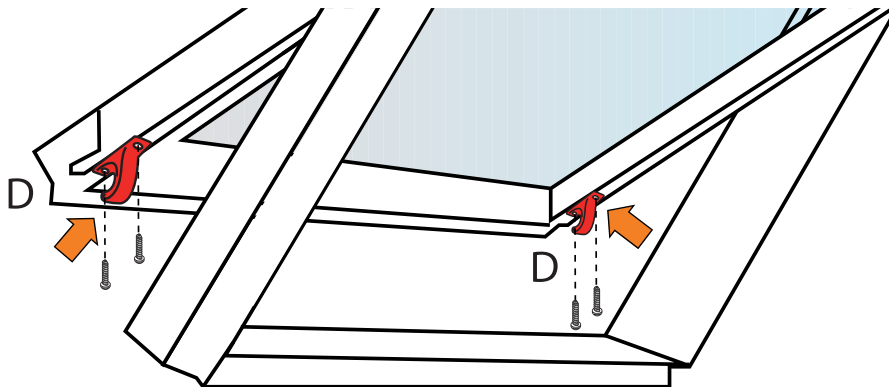


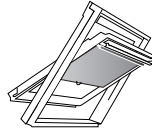
**Notice de pose :**
Store pour fenêtre de toit
(modèle sans glissière)

4 - Positionnez votre store sur les fixations A et B. Puis déroulez-le afin de marquer l'endroit où vous placerez les crochets de blocage (D).

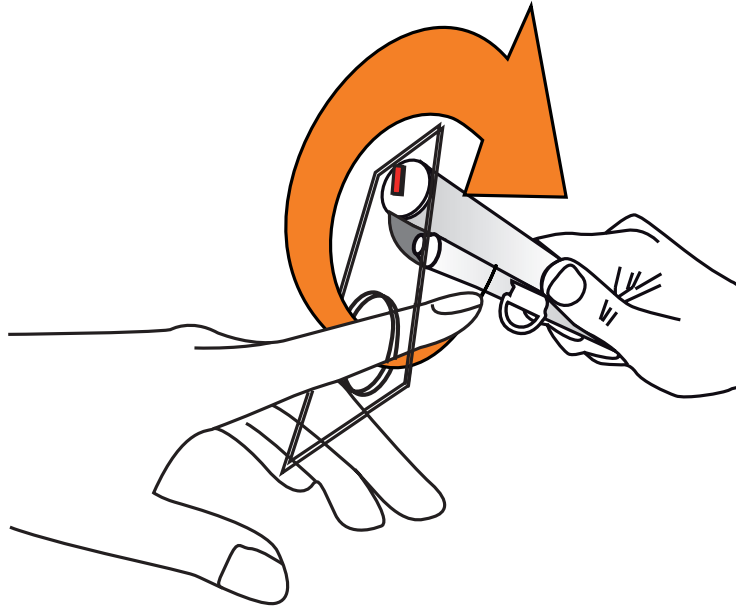


5 - Fixez en bas du châssis de fenêtre les deux crochets (D) de blocage. Le crochet doit être orienté vers le bas.



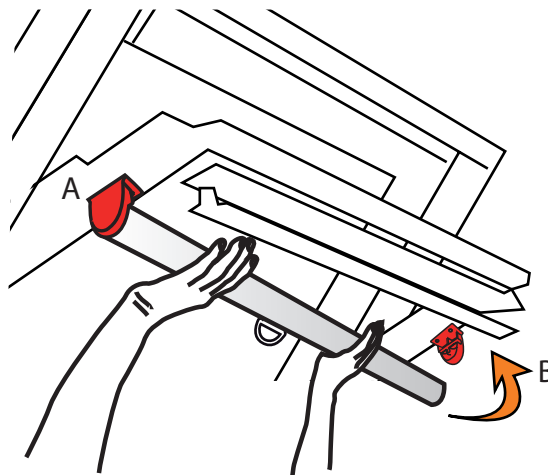


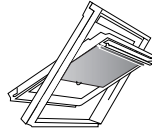
4 - Remontez le ressort (15/20 tours) dans le sens des aiguilles d'une montre en tenant le store comme indiqué sur le schéma ci-dessous. Il se bloquera automatiquement.



⚠ ATTENTION : Remonter le ressort dans le mauvais sens risque de l'endommager. ⚠

5 - Enclenchez le tube côté ressort dans le support A puis l'autre côté dans le support B.





ETAPE 2 : MANIPULATION DU STORE

Déroulez le store à l'aide de l'anneau de manœuvre et enclenchez la barre de charge dans les crochets de blocage pour le garder en position fermée.

