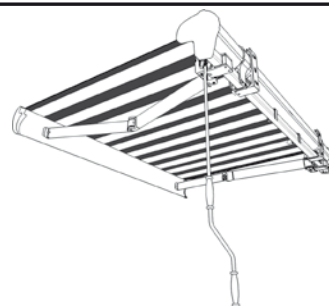


STORES-DISCOUNT

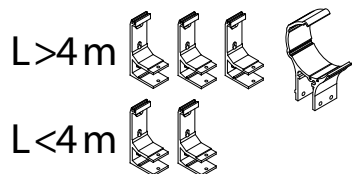
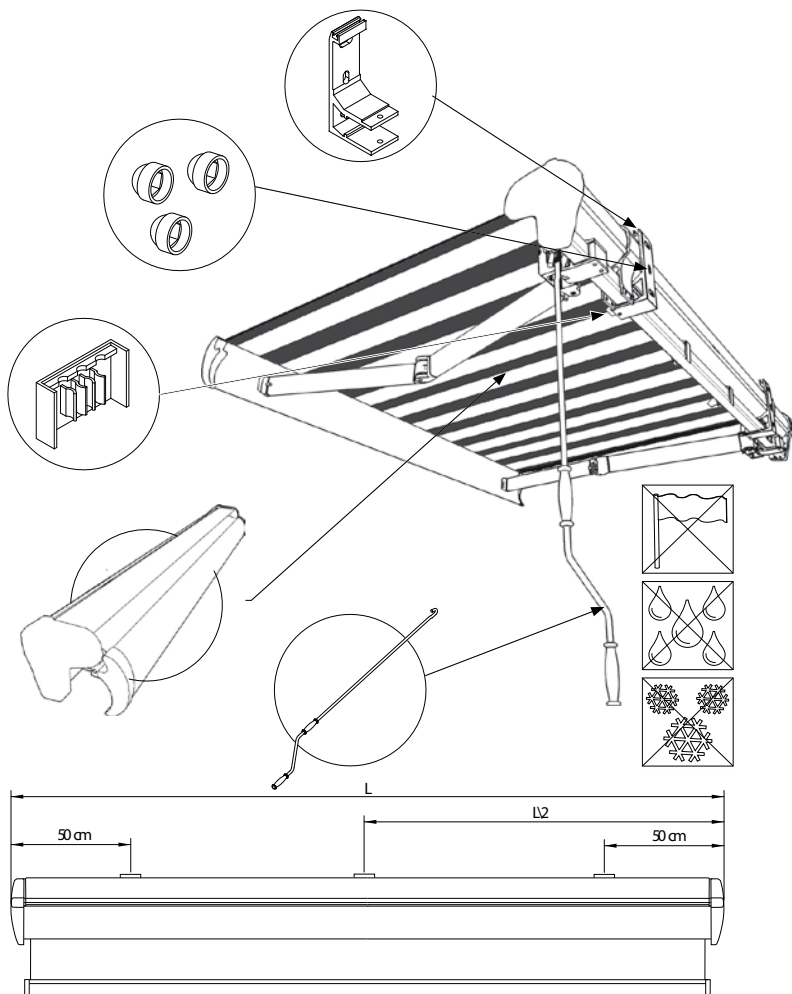
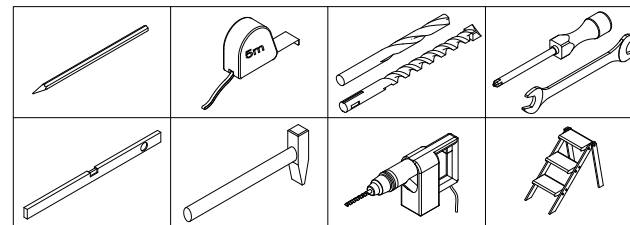
Fabricant

Notice de pose

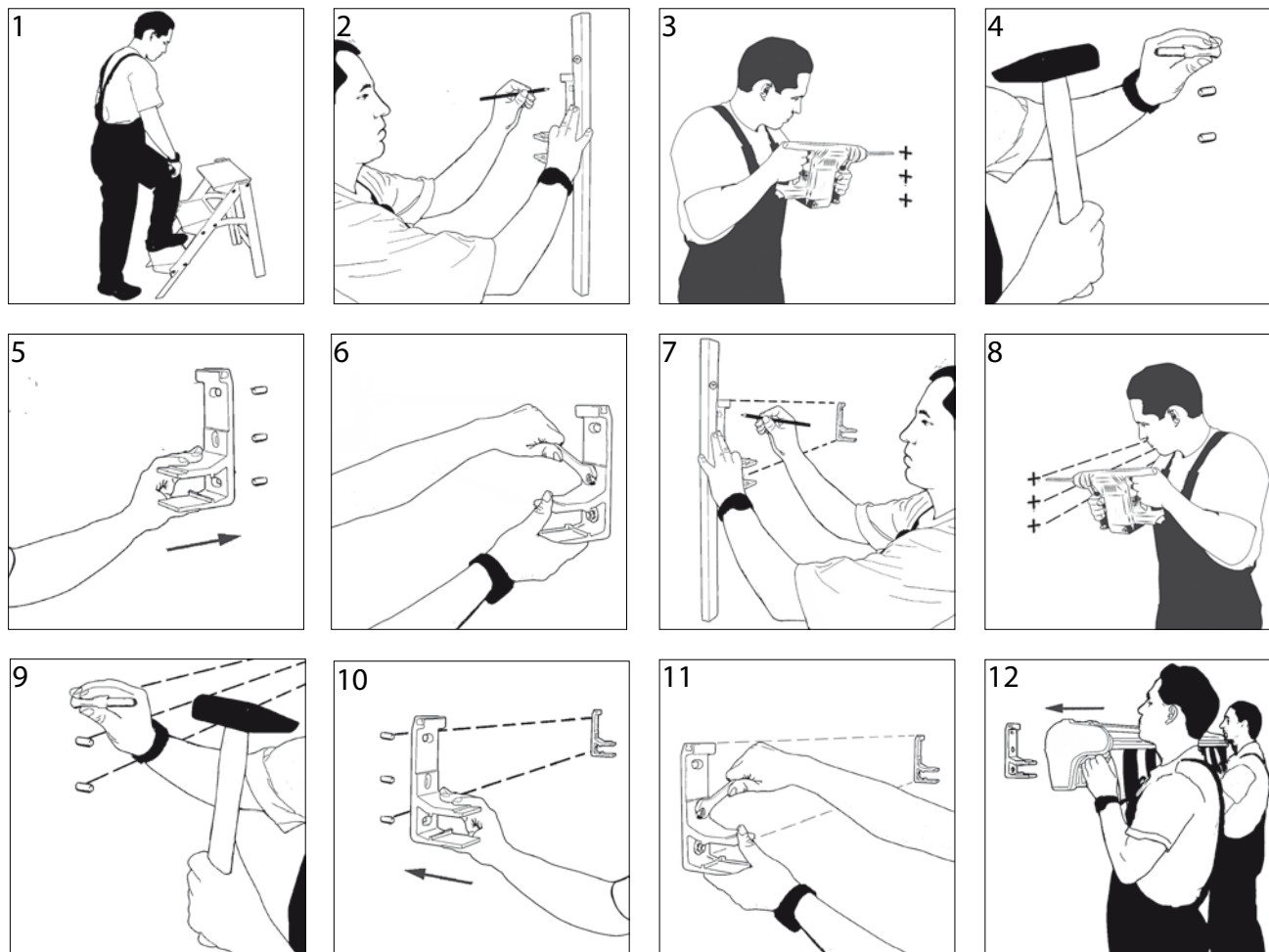
Store banne semi coffre sur mesure



Vos outils :



ATTENTION : LA POSE DOIT ÊTRE EFFECTUÉE PAR 2 PERSONNES

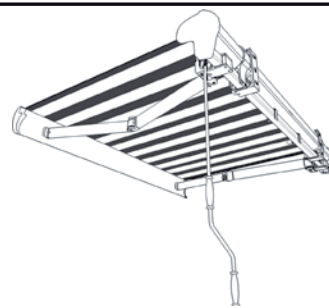


STORES-DISCOUNT

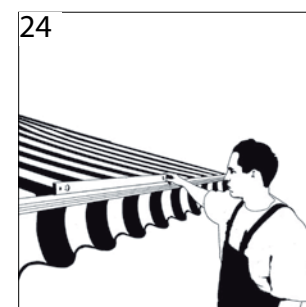
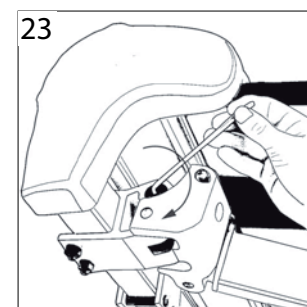
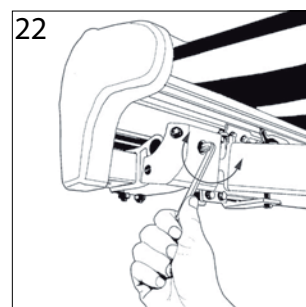
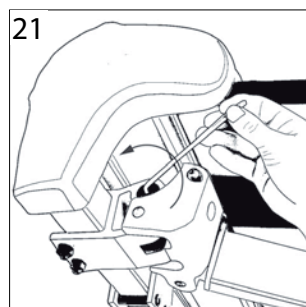
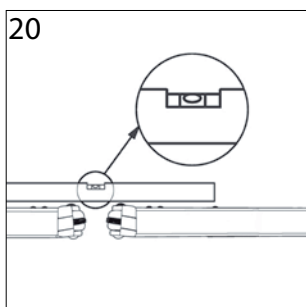
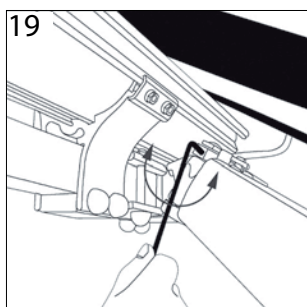
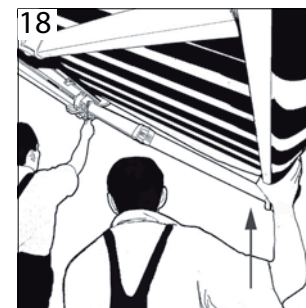
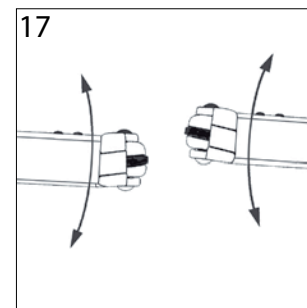
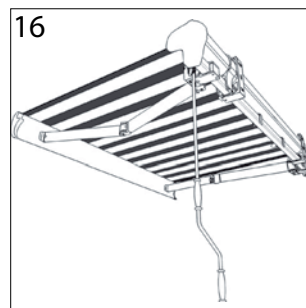
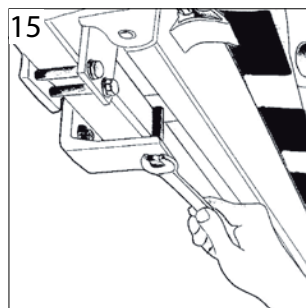
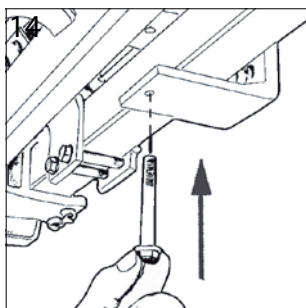
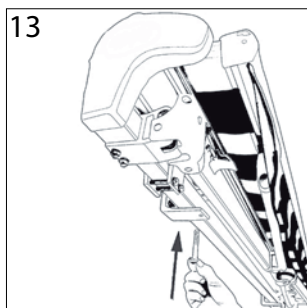
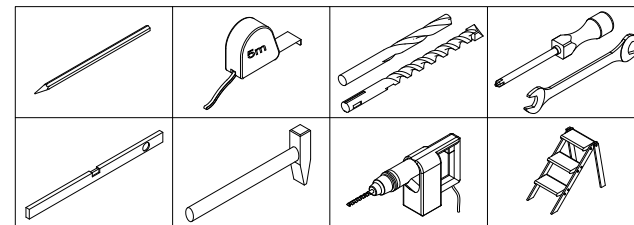
Fabricant

Notice de pose

Store banne semi coffre sur mesure



Vos outils :



- N'installez pas votre store dans les endroits fortement exposés au vent et aux intempéries.
- Installez le store loin de toute source de chaleur ou de vibration.
- N'utilisez pas votre store les jours de pluie et / ou de vent.
- Si la toile de votre store à été mouillée, laissez la toile sécher avant de replier le store.

