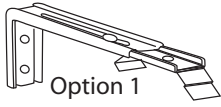
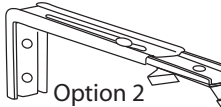


## Notice de pose store à bandes



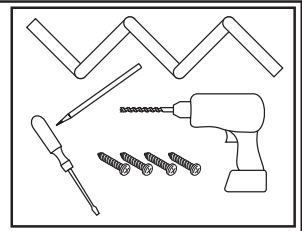
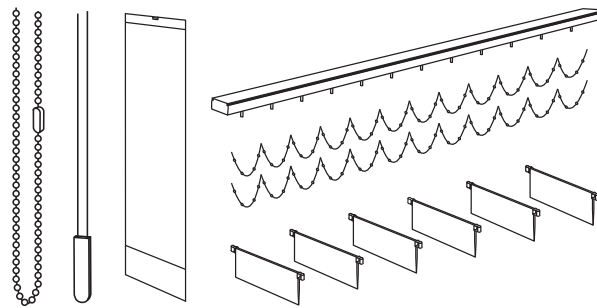
Option 1

Déport 8 à 12 cm

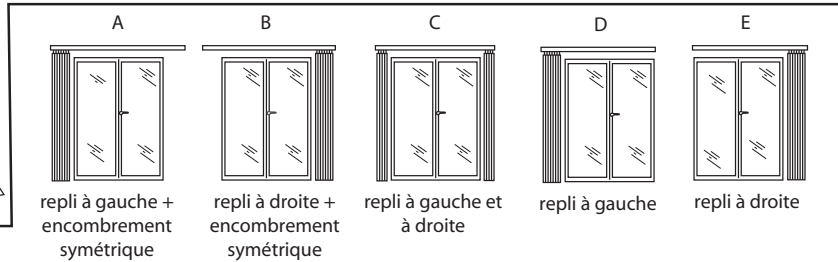


Option 2

Déport 12,5 à 16,5 cm



Vos outils et vos pièces



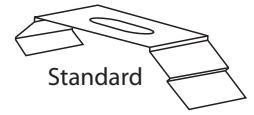
A repli à gauche + encombrement symétrique

B repli à droite + encombrement symétrique

C repli à gauche et à droite

D repli à gauche

E repli à droite

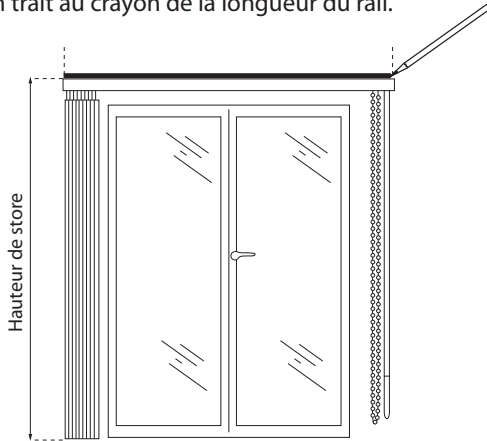


Standard

### Fixation murale

1 - Marquez l'emplacement du store en fonction du type d'ouverture choisi (repli des bandes) A, B, C, D ou E, et de la hauteur totale du store.

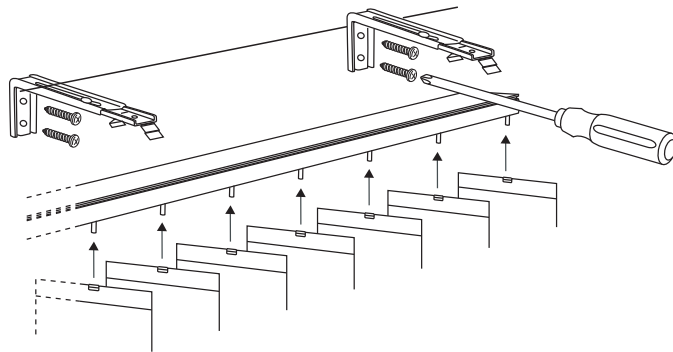
Tracez un trait au crayon de la longueur du rail.



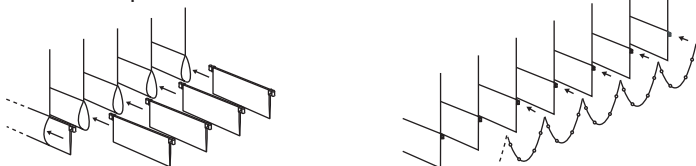
2 - Répartissez les équerres en fonction de leur nombre et marquez au crayon les points de fixation.

3 - Fixez les équerres et clipsez le rail.

4 - Accrochez les bandes sur le rail.



5 - Insérez vos plaques de lestage dans l'ourlet des bandes verticales puis reliez-les à l'aide des chaînettes basses.

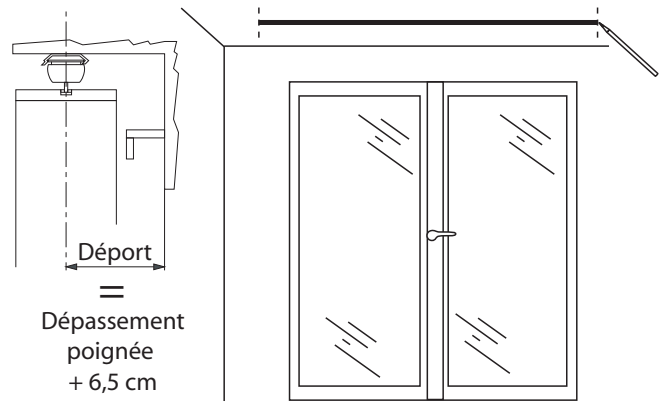


6 - Testez le store, contemplez le résultat et la qualité du store.

### Fixation plafond

1 - Marquez l'emplacement du store en fonction du type d'ouverture choisi (repli des bandes) A, B, C, D ou E et du déport minimum imposé par le dépassement de la poignée.

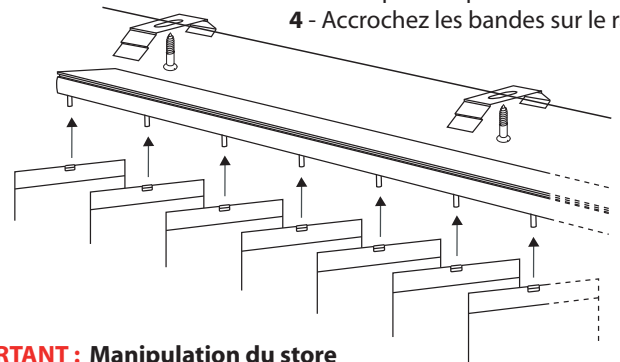
Tracez un trait au crayon de la longueur du rail.



2 - Répartissez les clips en fonction de leur nombre et marquez au crayon les points de fixation.

3 - Fixez les clips et clipsez le rail.

4 - Accrochez les bandes sur le rail.



#### IMPORTANT : Manipulation du store

Lorsque vous refermez votre store, prenez soin d'orienter les bandes perpendiculairement au rail (cf. schémas ci-dessous). Des manœuvres de fermeture répétées du store sans orienter les bandes correctement useront prématurément le mécanisme.

