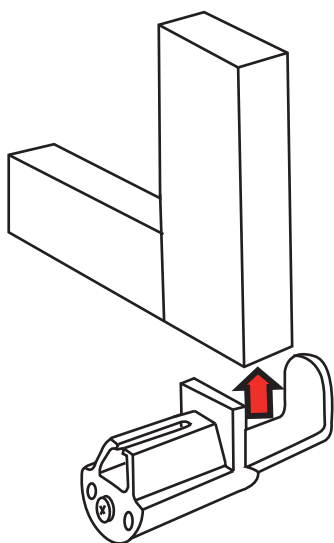
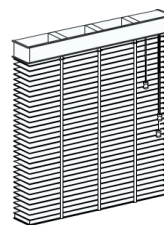
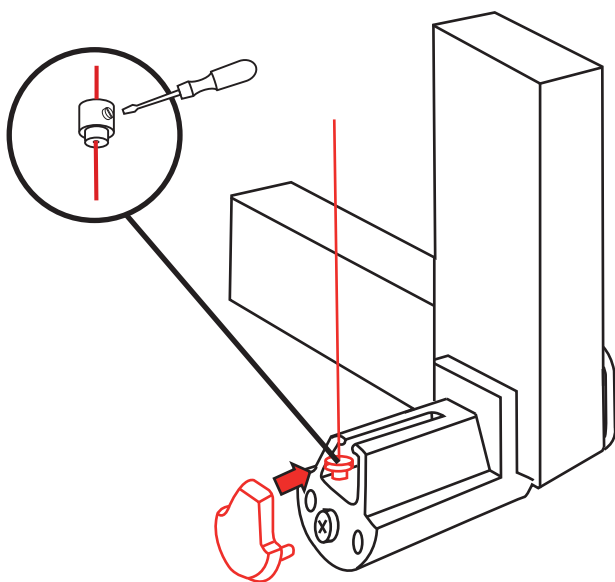
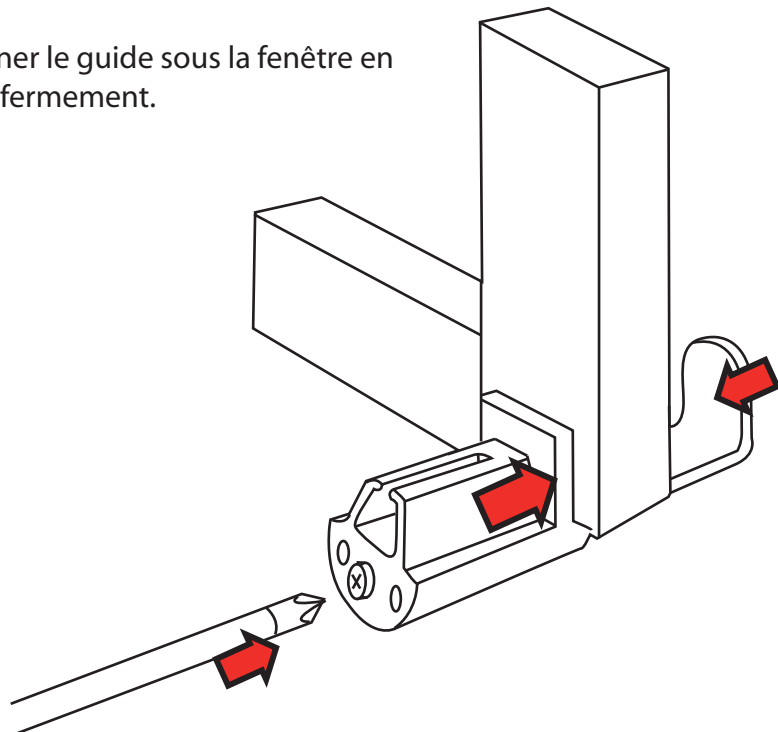


Stores vénitiens bois & alu

Notice de pose pour les guides sans perçage



- 1** Positionner le guide sous la fenêtre en le fixant fermement.



- 2** Glisser la ficelle et clipser le cache. Votre guide sans perçage est installé.

