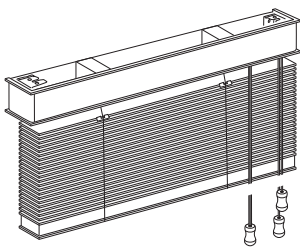
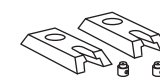
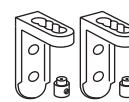
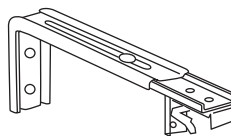
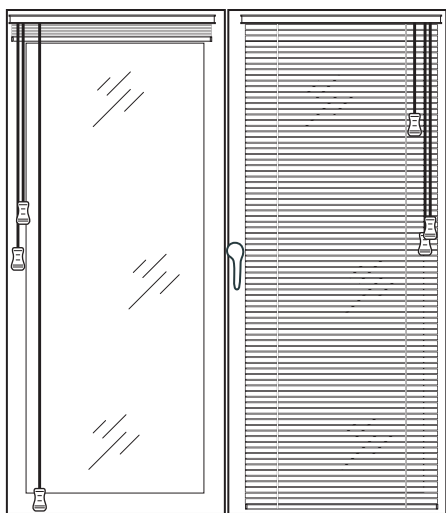
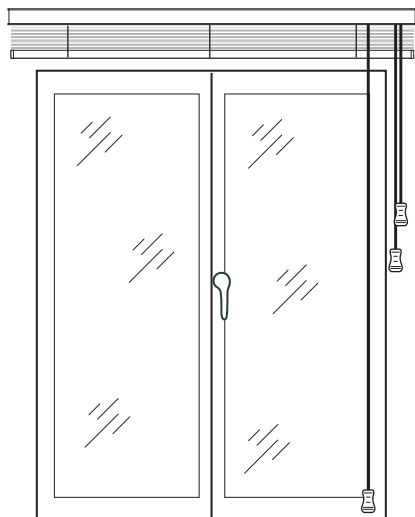


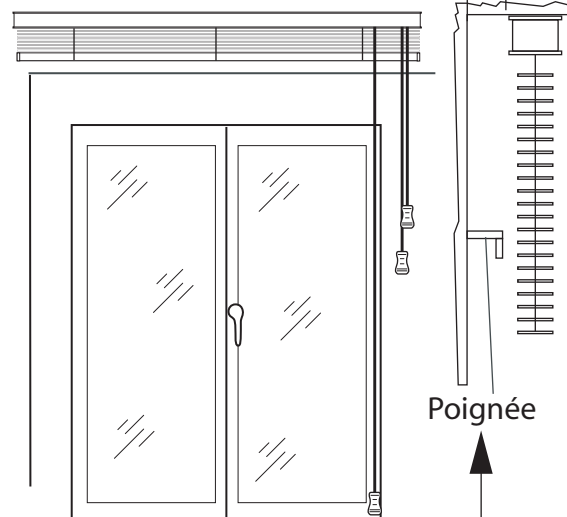
Notice de pose store vénitien bois

**Options**

- 1** - En fonction du choix de fixation A, B ou C, tracez une droite horizontale à l'emplacement prévu pour votre store puis marquez les points de fixation.
(répartissez vos supports, standards ou équerres, sur la longueur du store).

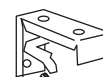
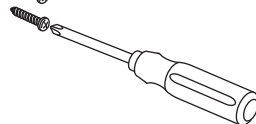
A
Sur le battant**B**
Au dessus de la fenêtre

N'oubliez pas de tenir compte de la **hauteur de votre store**, une fois **replié** (encombrement).

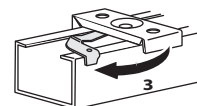
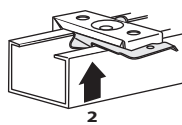
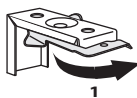
C
Au plafond

N'oubliez pas de tenir compte de l'**encombrement de la poignée**

- 2** - Fixez les supports standards ou équerres (option 1 montage **B**) en les répartissant en fonction de leur nombre à l'aide de vis et chevilles (si nécessaire) adaptées au matériau dans lequel s'effectuent ces fixations.

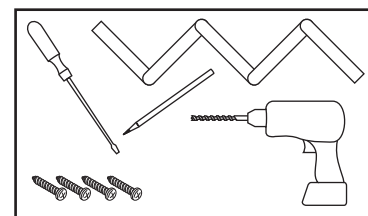
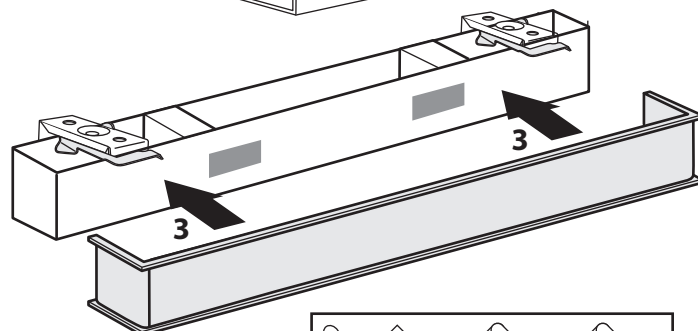
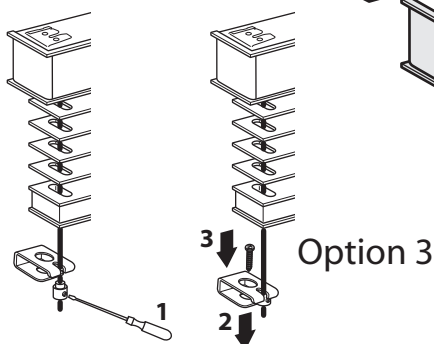
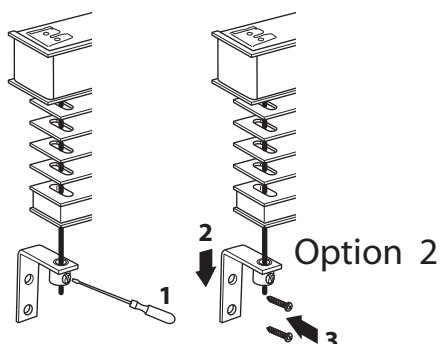


- 3** - Montez et verrouillez le rail sur les supports.



- 4** - Mettez le cache de protection sur le caisson (3).

- 5** - Fixez les guides option 2 (équerres) ou option 3 (tablettes) après avoir positionné et bloqué les serre-câbles à leurs positions définitives.



Vos outils et vos pièces