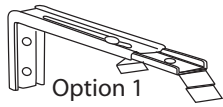
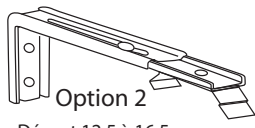


Notice de pose store à bandes



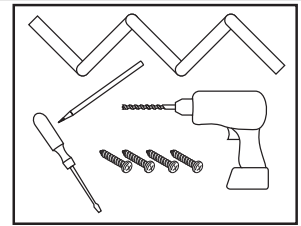
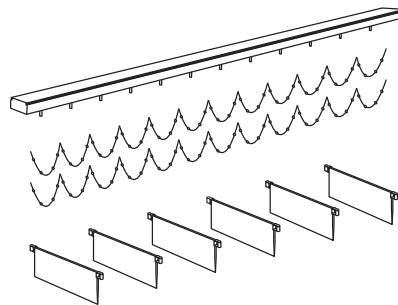
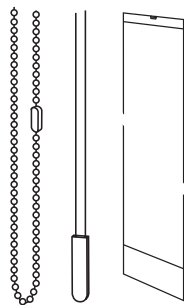
Option 1

Déport 8 à 12 cm

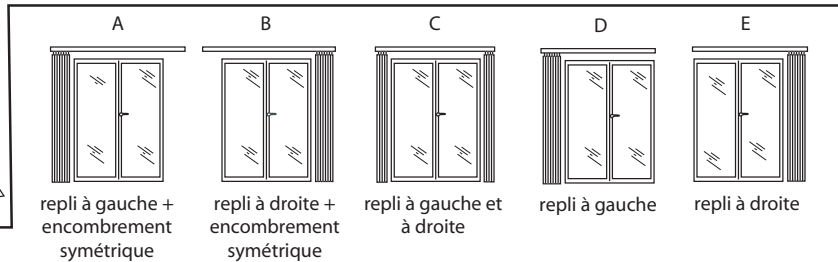


Option 2

Déport 12,5 à 16,5 cm



Vos outils et vos pièces



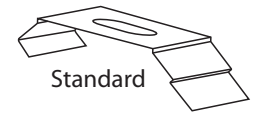
A repli à gauche + encombrement symétrique

B repli à droite + encombrement symétrique

C repli à gauche et à droite

D repli à gauche

E repli à droite

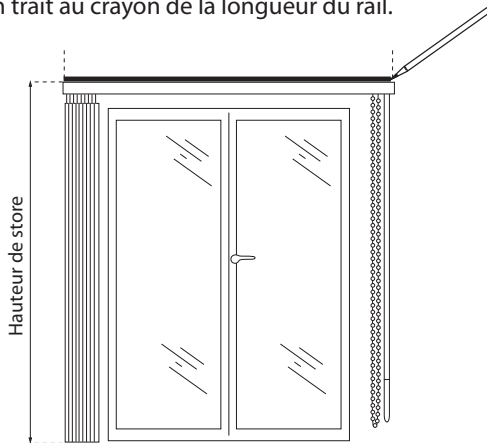


Standard

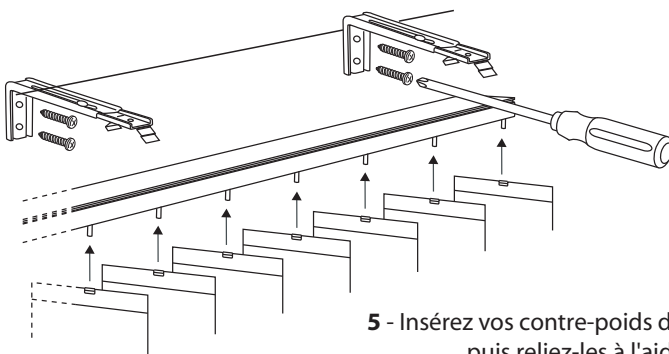
Fixation murale

1 - Marquez l'emplacement du store en fonction du type d'ouverture choisi (repli des bandes) A, B, C, D ou E, et de la hauteur totale du store.

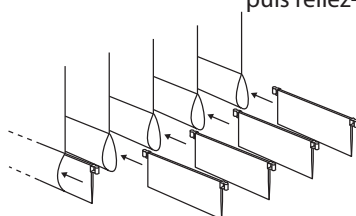
Tracez un trait au crayon de la longueur du rail.



- 2 - Répartissez les équerres en fonction de leur nombre et marquez au crayon les points de fixation.
- 3 - Fixez les équerres et clipsez le rail.
- 4 - Accrochez les bandes sur le rail.



5 - Insérez vos contre-poids dans l'ourlet des bandes verticales puis reliez-les à l'aide des chaînettes basses.

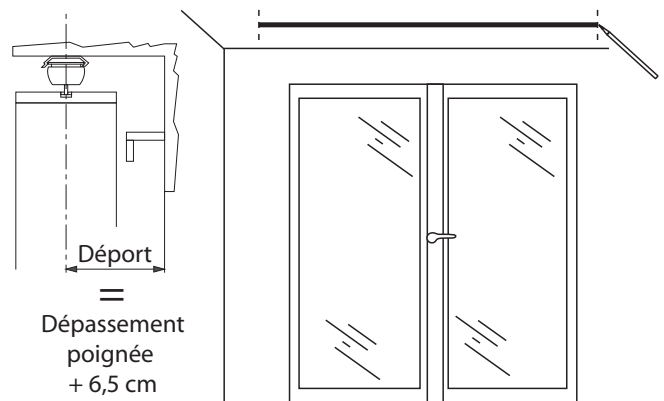


6 - Testez le store, contemplez le résultat et la qualité du store.

Fixation plafond

1 - Marquez l'emplacement du store en fonction du type d'ouverture choisi (repli des bandes) A, B, C, D ou E et du déport minimum imposé par le dépassement de la poignée.

Tracez un trait au crayon de la longueur du rail.



- 2 - Répartissez les clips en fonction de leur nombre et marquez au crayon les points de fixation.
- 3 - Fixez les clips et clipsez le rail.
- 4 - Accrochez les bandes sur le rail.

