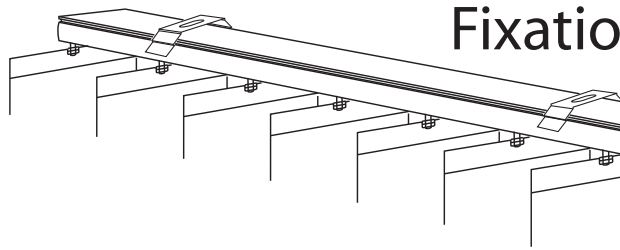


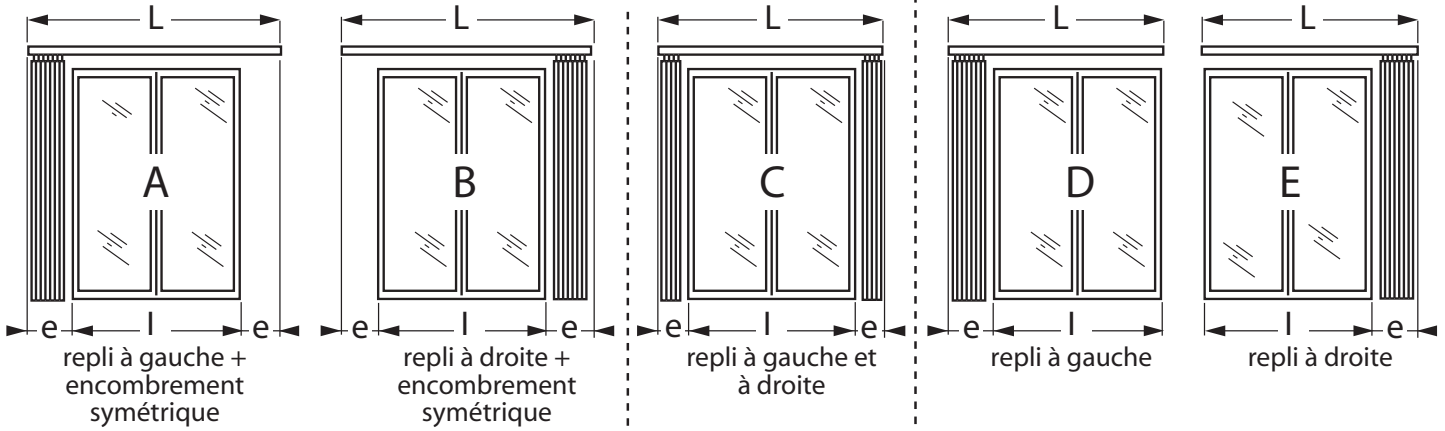
## Prise de mesures store à bandes



## Fixation plafond

Montage : Au choix **A, B, C, D, E**

Votre choix



l	L	e
87	120	16,5
98	131	16,5
108	144	18
118	156	19
128	168	20
138	180	21
148	192	22
159	206	23,5
170	217	23,5
180	229	24,5
190	241	25,5
200	253	26,5
210	265	27,5
220	278	29
230	290	30
241	301	30
251	313	31
262	326	32
272	338	33
282	351	34,5
292	363	35,5
302	375	36,5
313	386	36,5

l	L	e
323	398	37,5
333	410	38,5
343	423	40
353	435	41
364	448	42
375	459	42
385	471	43
395	483	44
405	496	45,5
415	508	46,5
425	520	47,5
435	532	48,5
446	543	48,5
456	555	49,5
467	569	51
477	581	52
487	593	53
497	605	53
508	616	54
518	628	55
528	641	56,5
538	653	57,5
548	665	58,5

l	L	e
91	113	11
111	135	12
131	157	13
152	180	14
172	202	15
194	224	15
214	246	16
234	268	17
255	291	18
275	313	19
295	335	20
315	357	21
337	379	21
358	402	22
378	424	23
398	446	24
418	468	25
438	490	26
459	513	27
481	535	27
501	557	28
521	579	29
541	601	30

l	L	e
87	102	15
98	113	15
108	124	16
118	135	17
128	146	18
138	157	19
148	168	20
159	180	21
170	191	21
180	202	22
190	213	23
200	224	24
210	235	25
220	246	26
230	257	27
241	268	27
251	279	28
262	291	29
272	302	30
282	313	31
292	324	32
302	335	33
313	346	33

l	L	e
323	357	34
333	368	35
343	379	36
353	390	37
364	402	38
375	413	38
385	424	39
395	435	40
405	446	41
415	457	42
425	468	43
435	479	44
446	490	44
456	501	45
467	513	46
477	524	47
487	535	48
497	546	49
508	557	49
518	568	50
528	579	51
538	590	52
548	601	53

$L = l + (2 \times e)$

$L = l + (2 \times e)$

$L = l + e$

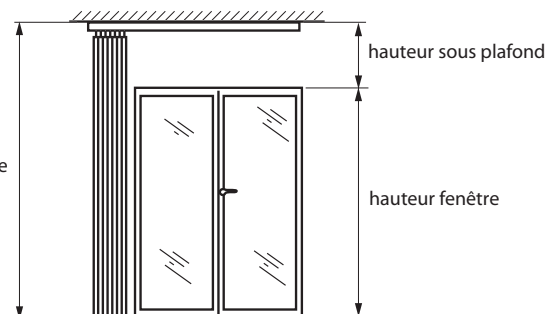
Longueur **L** de votre rail =  cm

Mesurer la largeur totale **l** de votre fenêtre (battants compris).  
Rechercher dans le (ou les) tableau correspondant à votre choix (A, B, C, D ou E) la largeur **l** immédiatement supérieure. Prendre la largeur **e** correspondante.

Exemple : votre choix est **D**, votre fenêtre à une largeur totale de 164 cm, la valeur à considérer **l** dans le tableau est 170 cm, la largeur **e** à retenir est 21 cm  
votre longueur de rail sera égale à :  $l + e = 164 + 21 = 185$  cm

Hauteur du store = hauteur fenêtre + hauteur sous plafond

cm



Hauteur minimale : 80 cm - Hauteur maximale : 400 cm