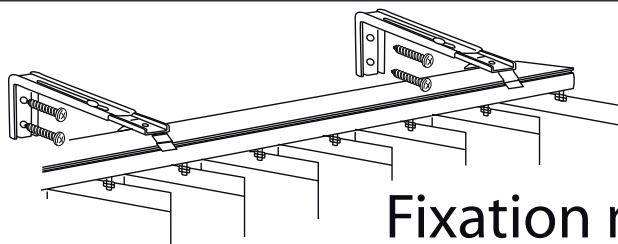


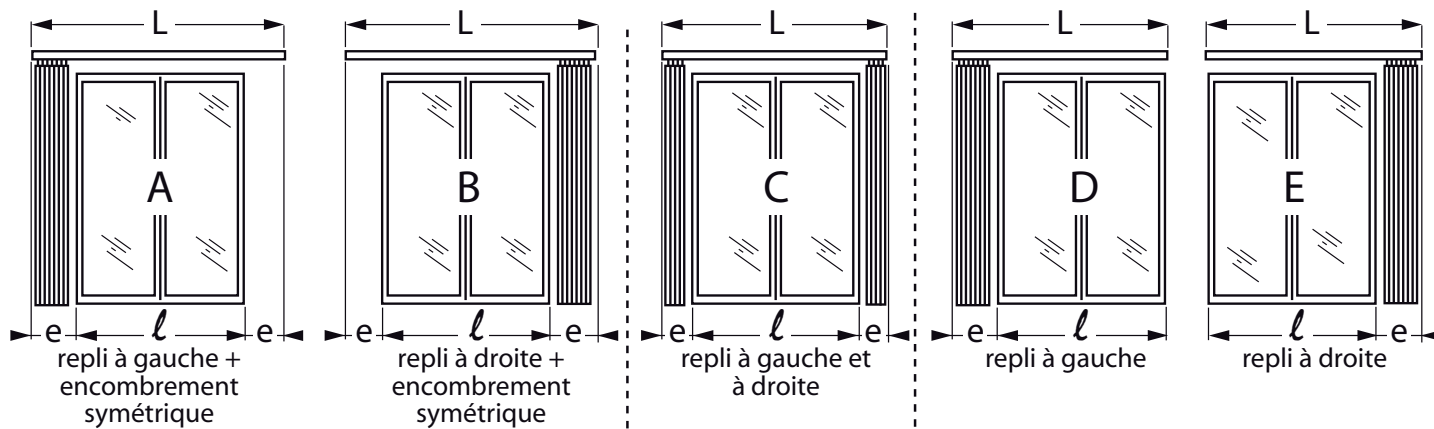
Prise de mesures store à bandes



Fixation murale

Montage : Au choix **A, B, C, D, E**

Votre choix



Exemples de dimensions

l	L	e
87	120	16,5
98	131	16,5
108	144	18
118	156	19
128	168	20
138	180	21
148	192	22
159	206	23,5
170	217	23,5
180	229	24,5
190	241	25,5
200	253	26,5
210	265	27,5
220	278	29
230	290	30

l	L	e
241	301	30
251	313	31
262	326	32
272	338	33
282	351	34,5
292	363	35,5
302	375	36,5
313	386	36,5
323	398	37,5
333	410	38,5

Exemples de dimensions

l	L	e
91	113	11
111	135	12
131	157	13
152	180	14
172	202	15
194	224	15
214	246	16
234	268	17
255	291	18
275	313	19
295	335	20
315	357	21
337	379	21
358	402	22
378	424	23

Exemples de dimensions

l	L	e
87	102	15
98	113	15
108	124	16
118	135	17
128	146	18
138	157	19
148	168	20
159	180	21
170	191	21
180	202	22
190	213	23
200	224	24
210	235	25
220	246	26
230	257	27

l	L	e
241	268	27
251	279	28
262	291	29
272	302	30
282	313	31
292	324	32
302	335	33
313	346	33
323	357	34
333	368	35
343	379	36
353	390	37
364	402	38
375	413	38

$$L = l + (2 \times e)$$

$$L = l + (2 \times e)$$

$$L = l + e$$

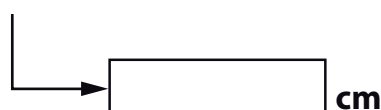
Longueur **L**
de votre rail = cm*

* Si **L** est supérieur à 405 cm, veuillez nous contacter au **0 810 204 560** (tarif appel local)

Mesurer la largeur totale **l** de votre fenêtre (battants compris).
Rechercher dans le (ou les) tableau correspondant à votre choix (A, B, C, D ou E)
la largeur **l** immédiatement supérieure. Prendre la largeur **e** correspondante.

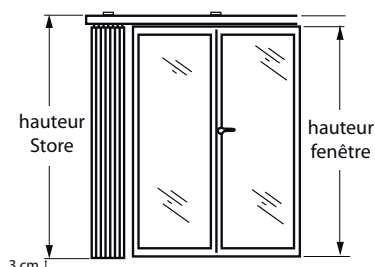
Exemple : votre choix est **D**, votre fenêtre à une largeur totale de 164 cm, la valeur à considérer **l** dans le tableau est 170 cm, la largeur **e** à retenir est 21 cm
votre longueur de rail sera égale à : $l + e = 164 + 21 = 185$ cm

Hauteur du store = hauteur fenêtre + 8 cm mini. (hauteur du support de fixation)



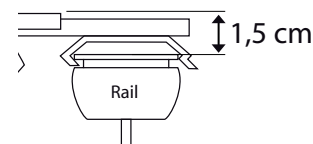
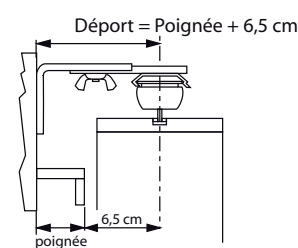
Hauteur **minimale** : 80 cm

Hauteur **maximale** : 400 cm

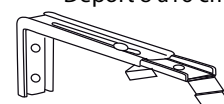


Laisser 3 cm entre le bas des bandes et le sol

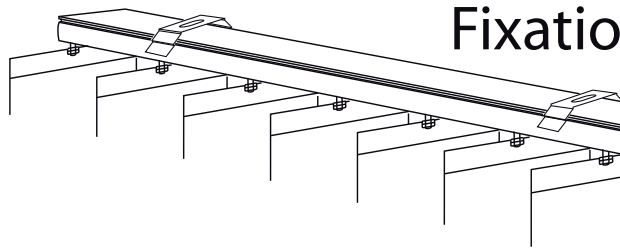
Option



Déport 8 à 16 cm



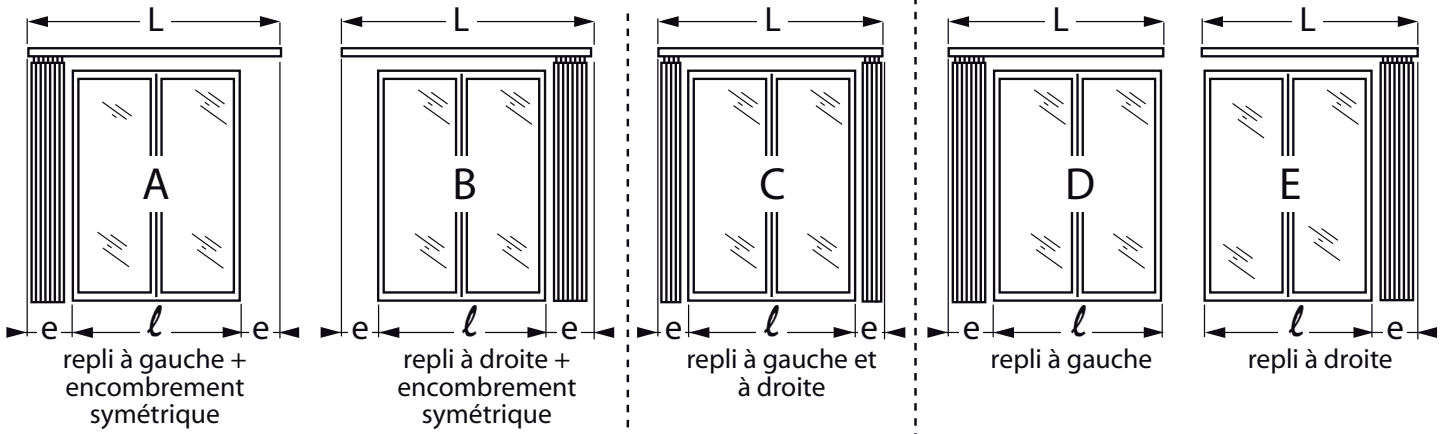
Prise de mesures store à bandes



Fixation plafond

Montage : Au choix **A, B, C, D, E**

Votre choix



Exemples de dimensions

l	L	e
87	120	16,5
98	131	16,5
108	144	18
118	156	19
128	168	20
138	180	21
148	192	22
159	206	23,5
170	217	23,5
180	229	24,5
190	241	25,5
200	253	26,5
210	265	27,5
220	278	29
230	290	30

l	L	e
241	301	30
251	313	31
262	326	32
272	338	33
282	351	34,5
292	363	35,5
302	375	36,5
313	386	36,5
323	398	37,5
333	410	38,5

Exemples de dimensions

l	L	e
91	113	11
111	135	12
131	157	13
152	180	14
172	202	15
194	224	15
214	246	16
234	268	17
255	291	18
275	313	19
295	335	20
315	357	21
337	379	21
358	402	22
378	424	23

Exemples de dimensions

l	L	e
87	102	15
98	113	15
108	124	16
118	135	17
128	146	18
138	157	19
148	168	20
159	180	21
170	191	21
180	202	22
190	213	23
200	224	24
210	235	25
220	246	26
230	257	27

l	L	e
241	268	27
251	279	28
262	291	29
272	302	30
282	313	31
292	324	32
302	335	33
313	346	33
323	357	34
333	368	35
343	379	36
353	390	37
364	402	38
375	413	38

$$L = l + (2 \times e)$$

$$L = l + (2 \times e)$$

$$L = l + e$$

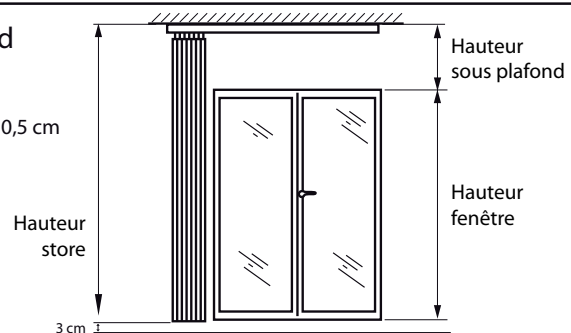
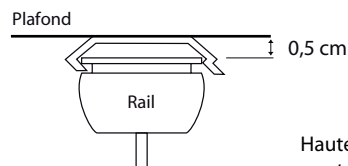
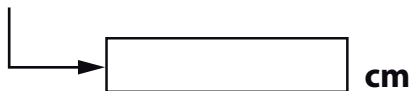
Longueur **L** de votre rail = cm*

*Longueur maximale : 420 cm

Mesurer la largeur totale **l** de votre fenêtre (battants compris). Rechercher dans le (ou les) tableau correspondant à votre choix (A, B, C, D ou E) la largeur **l** immédiatement supérieure. Prendre la largeur **e** correspondante. (tarif appel local)

Exemple : votre choix est **D**, votre fenêtre à une largeur totale de 164 cm, la valeur à considérer **l** dans le tableau est 170 cm, la largeur **e** à retenir est 21 cm votre longueur de rail sera égale à : **l + e = 164 + 21 = 185 cm**

Hauteur du store = hauteur fenêtre + hauteur sous plafond



Hauteur **minimale** : 80 cm

Hauteur **maximale** : 400 cm

Laisser 3 cm entre le bas des bandes et le sol